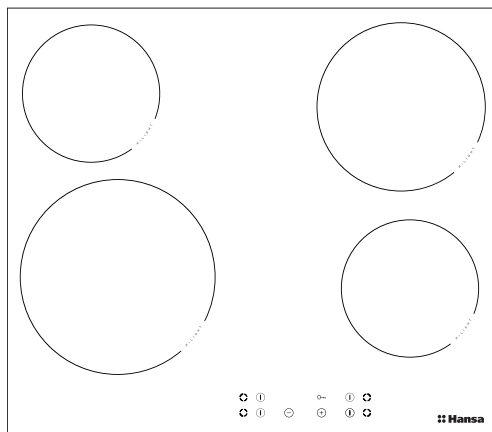


BHC16*
BHC19*



UPUTSTVO ZA UPORABU / KERAMIČKA PLOČA ZA UGRADNJU

SR

NAUDOJIMO INSTRUKCIJA / MONTUOJAMOJI KERAMINĖ KAITLENTĖ

LT

KASUTUSJUHEND / INTEGREETITAV KERAAMILINE PLAAT

ET

POŠTOVANI KLIJENTI,

Čitajući ovo uputstvo postajete svesni korisnici tehnološki unapređenog uređaja koji predstavlja naša ploča .

Ploča je rezultat rada inženjera i tehničara konstrukciono istraživačkih centara , osmišljena na osnovu najnovijeg tehnološkog znanja i uz pomoć modernog elektronsko konstrukcionog alata.

Ploča je naš odgovor na očekivanja današnjeg tržišta, na kojem se podjednako cene pouzdanost, funkcionalnost, jednostavnost upotrebe, kao i dizajn.

Svaka ploča, koja napušta fabriku, pre pakovanja detaljno se proverava u kontrolnom sektoru, po pitanju bezbednosti i funkcionalnosti.

Molimo Vas da pažljivo pročitate uputstvo za upotrebu pre uključivanja uređaja.

Pridržavanje se saveta koje sadrži uputstvo garantuje pravilno korišćenje ploče.

Uputstvo zadržati i pohraniti tako da se uvek nalazi na domašaj ruke. Strogo se pridržavati uputstva za upotrebu da bi se sprečili eventualni nesrećni slučajevi.

Pažnja!

Uređaj možete da počnete koristiti samo nakon pročitavanja i dobrog shvaćanja ovoga uputstva.

Uređaj je projektiran isključivo kao uređaj za kuvanje. Svaka druga primena (napr. za grejanje prostorija) je suprotna njegovoj nameni i može stvarati opasnost.

Proizvođač zadržava sebi mogućnost uvođenja promena koje ne utiču na rad uređaja.

POPIS SADRŽAJA

Osnovne informacije.....	2
Saveti za bezbednost korišćenja.....	4
Opis proizvoda.....	8
Instalacija.....	9
Upotreba.....	14
Čišćenje i održavanje.....	20
Postupanje u slučaju havarije.....	22
Tehnički podaci.....	23

SAVETI ZA BEZBEDNOST KORIŠĆENJA

Pažnja. Uređaj i njegovi dostupni delovi se greju tokom upotrebe. Posebnu pažnju obratiti na mogućnost dodira grejaćih elemenata. Deca ispod 8 godine života trebala bi da se drže što dalje od uređaja, ako nisu pod stalnim nadzorom.

Ovaj uređaj mogu da koriste deca od 8 godine života i starija; osobe sa fizičkim, senzorskim i mentalnim ograničenjima; osobe bez iskustva i znanja, ako su pod nadzorom ili postupaju prema instrukciji za upotrebu uređaja koju im objašnjava osoba odgovorna za njihovu bezbednost. Paziti da se deca ne igraju sa opremom. Deca bez nadzora ne bi trebala da čiste i opslužuju uređaj.

Pažnja. Kuvanje bez kontrole prisutnosti masnoće i ulja na kuhinjskoj ploči može da bude opasno i da dovede do požara.

NIKAD ne pokušavaj da gasiš požar vodom. Isključi uređaj i prekrij plamen, na primer poklopcem ili nezapaljivom tkaninom.

Pažnja. Opasnost od požara: ne sakupljaj predmete na površini za kuvanje.

Pažnja. Ako je površina napuknuta, isključiti struju ciljem izbegavanja mogućnosti električnog udara.

Uređajem ne upravljati pomoću vanjskog sata ili nezavisnog sistema daljinskog upravljanja.

Za čišćenje uređaja zabranjena je upotreba opreme za čišćenje parom.

SAVETI ZA BEZBEDNOST KORIŠĆENJA

- Pre prvog uključivanja keramičke grejne ploče obavezno pročitati uputstvo za upotrebu. Na taj se način obezbedi bezbednost korišćenja i spreči oštećenje ploče.
- Ako se grejna ploča koristi u neposrednoj blizini radia, televizora ili drugoga uređaja za emisiju, proveriti da li se ne ometa pravilnost delovanja panela za upravljanje keramičkom pločom.
- Ploču može da priključi samo ovlašćeni instalater - električar.
- Ploču ne sme da se instalira u blizini rashladnih uređaja.
- Nameštaj u koji je ugrađena ploča mora da bude otporan na temperature ok 100°C. Odnosi se to na obloge, rubove, površine izrađene od plastičnih masa, lepila i lakove.
- Ploča može da se koristi tek nakon ugradnje. Na taj se način sprečava kontakt sa delovima koji se nalaze pod električnim naponom.
- Popravke električnih uređaja mogu da vrše samo ovlašćena lica. Neprofesionalni popravci stvaraju ozbiljnu opasnost po korisniku.
- Uređaj se isključuje iz električne mreže samo tada kada se isključi osigurač ili izvadi utikač iz utičnice.
- Utikač priključnog kabla mora da ostane dostupan nakon instalacije šporeta.
- Deca ne smeju da se približavaju ploči i igraju ovim električnim uređajem.
- Ovaj uređaj ne smeju da koriste lica (u tome i deca) sa ograničenim fizičkim sposobnostima, poremećajem osetila ili psihe, niti lica koja nemaju iskustva ili znanja po pitanju korišćenja takvog aparata, izuzev slučaj da se uređaj koristi pod nadzorom i prema uputama lica odgovornog za invalidna lica i decu.
- Grejne zone brzo se zagrevaju. Zato najbolje da se ih uključuje tek kada se stavi na njih posudu za kuvanje. Na taj se način izbegava nepotrebna potrošnja električne energije.
- Ugrađeni u sistem elektronski indikator otpadne toplote pokazuje da li je ploča uključena odnosno da li je još vruća.
- U slučaju da nestane struje sve postavke se poništavaju. Nakon dolaska struje u mrežu preporučuje se oprez. Grejne zone koje su bile vruće pre nestanka struje nisu više pod kontrolom indikatora otpadne toplote.
- Ako se utičnica nalazi blizu grejne zone treba da pripazite da kabl ne dodiruje vrućih mesta.
- Uz primenu ulja i masnoće nemojte da ostavljate ploču bez nadzora, zato jer postoji ugroženost od požara.
- Ne koristite sudova izrađenih od plastičnih masa i od aluminijumske folije, koji se tope u visokim temperaturama i mogu da oštete keramičku ploču.
- Na grejnim zonama ne smeju da se nalaze: šećer, limunova kiselina, sol i slične supstance, niti plastične mase.
- Ako se nepažnjom šećer ili plastična masa našle u okviru vruće grejne ploče, ni u kom slučaju ne isključivati ploču, ali ukloniti nepoželjne supstance ostrim alatom. Zaštititi ruke od mogućih opekotina.
- Za korišćenje keramičke ploče mogu da se upotrebljavaju samo lonci i šerpe koje imaju ravno dno, nemaju rubova niti oštrina, u suprotnom na ploči mogu da se pojave trajna oštećenja i zarezanja.
- Grejna površina keramičke ploče je otporna na termički šok. Nije osetiva za hladnoću niti vrućinu.
- Obratiti pažnju da ne bi na ploču padale razne predmete. Udari od padova u jednom mestu, napr. kad padne bočica začina, mogu da izazivaju pukotine i oštećenja keramičke ploče.
- Ako je ploča oštećena, kipuća voda ili drugo jelo mogu da dođu do delova keramičke ploče koji su pod naponom.
- Ako je površina puknuta, isključiti struju da se spreči mogućnost povreda električnom strujom.
- Ako je uređaj opremljen halogenim grejnim zonama, gledanje u nje može biti štetno.
- U odnosu na negu i čišćenje keramičke ploče, uvek se strogo pridržavati uputstva. U slučaju Vašeg nepravilnog postupanja sa keramičkom pločom, nećemo da održimo uslove garancije.

KAKO ŠTEDITI ENERGIJU



Čovek koji koristi energiju na odgovoran način, štiti ne samo svoj kućni budžet, ali i svesno doprinosi zaštiti prirodne okoline.

Zato pomozimo da štedimo električnu energiju! Kako?

Na sledeći način:

- **Primenjivati odgovarajuće sudove za kuvanje.**

Lonci sa ravnim i debelim dnom omogućuju uštedu čak do 1/3 električne energije. Nikada nemojte da zaboravljate za vreme kuvanja staviti poklopac, u suprotnom potrošnja električne energije je četiri puta veća!

- **Pravilno birati sudove za kuvanje prema površini grejne zone.**

Posuda za kuvanje nikada ne sme da bude manja od površine grejne zone.

- **Održavati čistoću grejnih zona i dna lonaca.**

Nečistoće ometaju transmisiju toplote – jako zaprljana mesta koja su zagorela, mogu da se uklone samo uz pomoć sredstava koja jako opterećuju prirodnu sredinu.

- **Izbegavati nepotrebno „zavirivanje u lonce“.**

- **Ugraditi ploču u udaljenosti od hladnjaka/zamrzivača.**

Udaljenost od grejne ploče sprečava nepotrebni porast potrošnje električne energije ovih uređaja.

RASPAKOVANJE



Uređaj za vreme transporta je zaštićen od oštećenja. Nakon raspakovanja molimo da uklonite elemente ambalaže na način koji ne ugrožava prirodnu sredinu. Materijale

primenjene za pakovanje nisu štetne po prirodnu sredinu, mogu da se 100% recikliraju na ekološki način i označene su odgovarajućim simbolom.

Pažnja! Za vreme raspakovanja materijale za pakovanje (kao polietilenske vrećice, komadići stiropora, i sl.) držati izvan domašaja dece.

UKLANJANJE UREĐAJA



Nakon završenog perioda korišćenja proizvod ne sme da se uklanja na normalan način preko komunalnih kontejnera za smeće, treba da ga odnesete na posebno mesto skupljanja i reciklaže električnih i elektronskih uređaja.

Informišite o tome simbol koji se nalazi na proizvodu, uputstvu za upotrebu ili na ambalaži.

Primenjene plastične mase mogu da se recikliraju i ponovno upotrebljavaju prema oznakama. Uključujući se u proces ponovnog iskorišćavanja materijala ili u druge forme prerade i ponovne upotrebe istrošenih uređaja, znatno doprinosite zaštiti naše životne sredine.

Sve informacije za mesta odlaganja istrošenih uređaja možete da dobijete od strane administracije opštine.

OPIS PROIZVODA

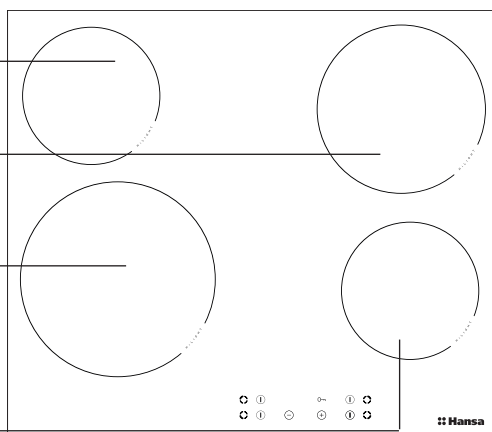
Opis ploče

Zadnje-levo grejaće polje
Ø 145mm

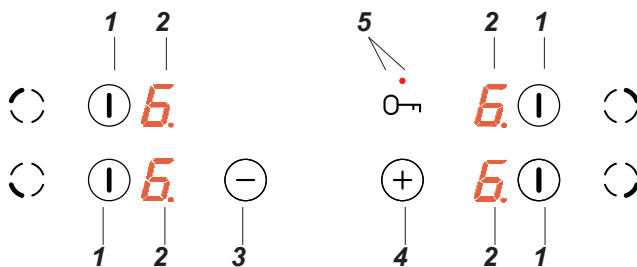
Dvostruko zadnje-levo grejaće polje
Ø 180mm

Dvostruko prednje-levo grejaće polje
Ø 210mm

Prednje-desno grejaće polje
Ø 145mm



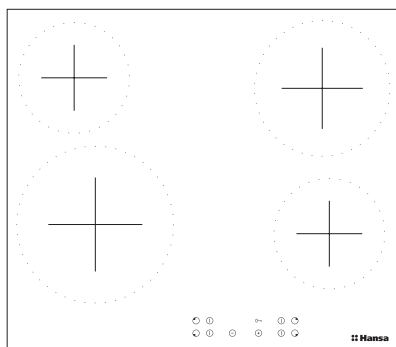
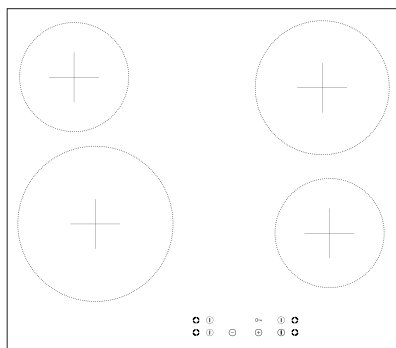
Komandna ploča



1. Sensor uključeno/isključeno/aktivacija grejaćeg polja
2. Indikator grejaćih polja
3. Sensor minus
4. Sensor plus
5. Sensor ključ sa LED diodom za signalizaciju,

OPIS PROIZVODA

► Keramička ploča

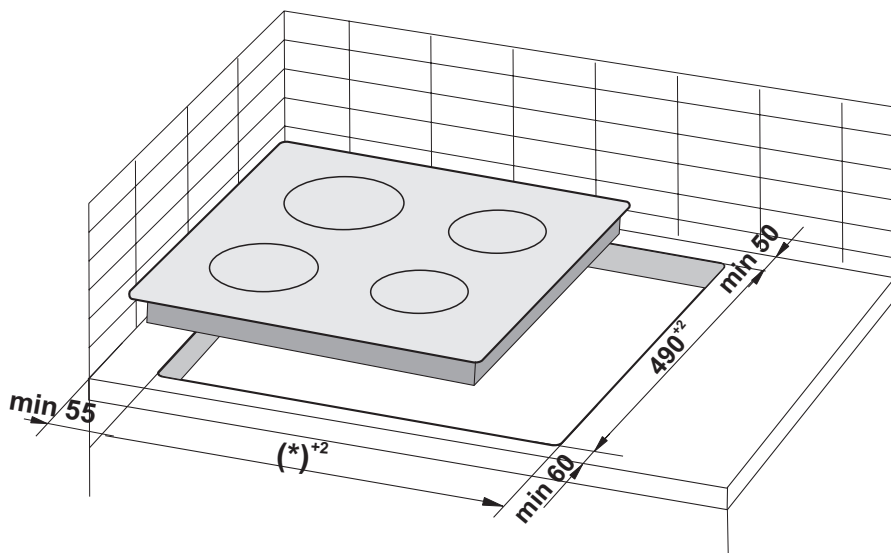


INSTALACIJA

► Pripremanje pulta elementa nameštaja za ugrađivanje ploče

- Debljina pulta nameštaja trebala bi da iznosi od 28 do 40 mm, dubina pulta min. 600 mm. Pult bi trebao da bude pljosnat i dobro izravnat. Pult izolirati i zaštititi sa zidne strane od zalevanja i vlage.
- Udaljenost između ruba otvora i ruba pulta trebala bi da iznosi min. 60 mm, a pozadi min. 50 mm.
- Udaljenost između ruba otvora i bočnog zida nameštaja trebala bi da iznosi minimalno 55 mm.
- Nameštaj za ugradnju mora da poseduje obloge i lepke za obloge koji su otporni na temperaturu 100°C. Neispunjavanje ovog uslova može da prouzrokuje deformacije površina ili odlepljivanje obloge elementa.
- Rubovi otvora trebali bi da budu zaštićeni pomoću materijala koji ne upija vlagu.
- Otvor u pultu izraditi u skladu sa dimenzijama koje su navedene na crt. 1.
- Ispod ploče ostaviti najmanje 25 mm slobodnog prostora da bismo omogućili odgovarajuću cirkulaciju vazduha i izbegli pregrejavanje površine oko ploče.

1



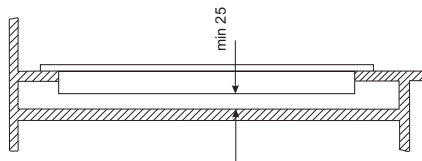
(*) 560 mm за плоче 600 mm

(*) 750 mm за плоче 770 mm

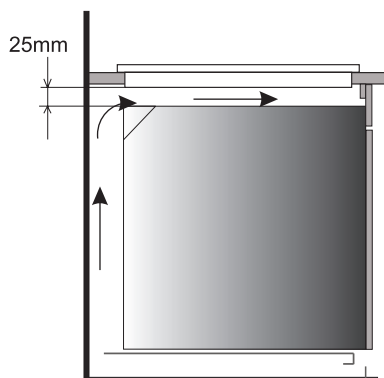
INSTALACIJA

Pažnja. Tokom instalacije pločice u radnu ploču kuhinjskog ormarića policu – pregradu montirati kao na crtežu pored. Ako je ploča montirana iznad ugradne peći, montaža police – pregrade nije neophodna.

Ako je pločica montirana u radnu ploču kuhinjskog ormarića iznad ladice, donji zaslon pločice prekriti drvenom pločom ili zaštitnom podlogom za keramičke pločice.



Ugrađivanje u ploču nosećeg ormarića.



Ugrađivanje u radnu ploču iznad šporeta sa ventilacijom.



Zabranjeno je pričvršćivanje ploče iznad šporeta koji nema ventilaciju.



Priključni kabel provući tako da ne dodiruje donji deo kućišta

INSTALACIJA

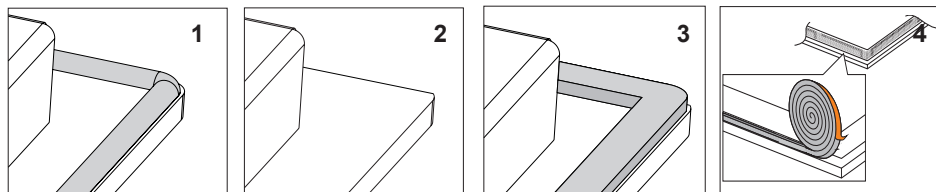
Ugradnja zaptivke

Zapivku je ugradio proizvođač u zavisnosti od modela (sl. 1)

Ako zaptivku nije ugradio proizvođač, postupite na sledeći način:

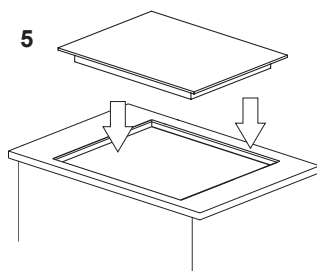
Pre ugradnje uređaja u otvor u radnoj ploči, zaptivku isporučenu uz proizvod treba postaviti na dno ploče (sl. 2).

Kako biste to učinili, najpre uklonite zaštitnu foliju sa zaptivke, a zatim je zalepite što bliže ivici ploče (sl. 3,4).



Ugradnja uređaja bez zaptivke je zabranjena.

Staviti ploču u montažni otvor, podesite simetrično u otvoru tako da razmaci između ploče i ivice kuhinjske ploče budu isti sa svake strane (sl. 5).

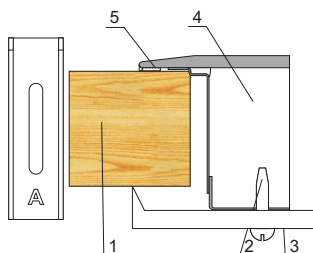


INSTALACIJA

Montaža ploče na pultu elementa nameštaja

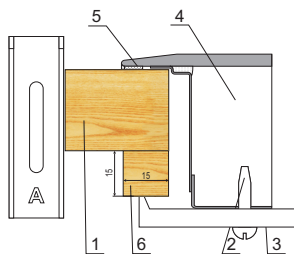
- U slučaju pulta debljine 38 mm za pričvršćavanje koristiti 4 drške „A”. Način montaže je prikazan na crt. 2 i 3. u slučaju pulta debljine 28 mm osim drški „A” dodatno upotrebiti dve drvene kocke dimenzija 15x15x50 mm. Način montaže je prikazan na crt. 4 i 5.
- Proveriti da li zaptivka precizno prileže na ploču.
- Lagano zaviti drške sa donje strane ploče.
- Očistiti pult, umetnuti ploču u otvor i utisnuti prema pultu.
- Drške podesiti okomito u odnosu na rubove ploče i maksimalno zavrnuti.

3



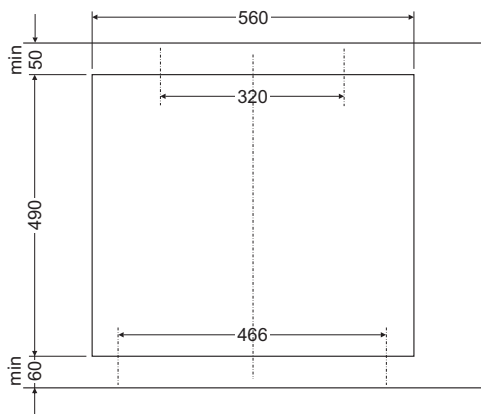
1. pult elementa nameštaja
2. vijak
3. pričvrсна drška
4. grejača ploča
5. zaptivka ploče

5

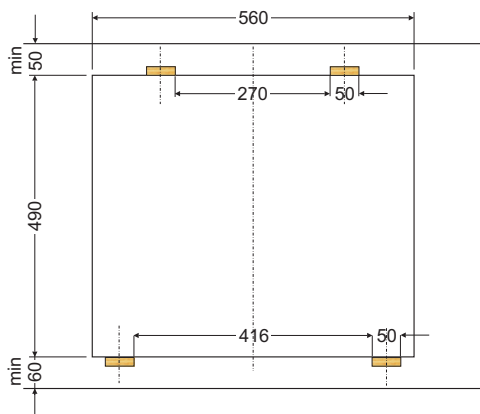


1. pult elementa nameštaja
2. vijak
3. pričvrсна drška
4. grejača ploča
5. zaptivka ploče
6. drvena kocka

4



6



INSTALACIJA

Priključenje ploče na električnu mrežu

Napomena!


Priključak na električnu mrežu može da vrši isključivo kvalifikovani instalater sa odgovarajućim ovlastima. Zabranjuje se samostalno vršenje prepravaka ili promena električne instalacije.

Uputstva za instalatera

Ploča je fabrički namenjena za napajanje izmeničnom trofaznom strujom (400 V 3N ~50Hz). Priključenje ploče na napajanje jednofaznom strujom (230 V) je moguće kada se izvrši odgovarajuće premošćenje priključne lajsne, prema šemi priključivanja, u prilogu. Šema priključivanja nalazi se također i u donjem delu kućišta. Dostup do priključne lajsne je moguć nakon otvorenja poklopca donjeg dela kućišta. Teba voditi računa o pravilnom izboru priključnog kabela, s obzirom na vrstu priključka i nazivnu snagu ploče.

Priključni kabal provesti kroz vijčani spoj kabela.

Napomena!

Ne sme da se zaboravi da je neophodno priključenje zaštitnog strujnog kruga na klemu priključne lajsne označenu znakom uzemljenja . Električna instalacija za napajanje ploče mora da ima odgovarajuću zaštitu ili posebni prekidač koji omogućuje isključenje struje u slučaju havarije.

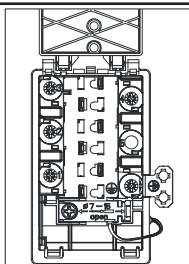
Pre priključenja ploče na električnu mrežu upoznati se sa svim informacijama koje sadrži nazivna pločica i šema priključivanja.

PAŽNJA! Instalater je obavezan da izda korisniku ispunjenu „potvrdu priključenja šporeta na električnu mrežu” (koja je priložena uz garantni list).

Priključenje ploče na drugi način nego što predstavlja šema može da prouzrokuje njeno oštećenje.

INSTALACIJA

ŠEMA MOGUĆIH PRIKLJUČAKA Pažnja! Napon grejnih elemenata 230V



Napomena! U svakom tipu priključka zaštitni kabel mora da se spoji na klemu uzemljenja (⊕)

Preporučena vrsta priključnog kabela

1	Za mrežu 230 V priključak jednofazni sa neutralnim vodičem, mostovi vežu kontakte 1-2-3, neutralni vodič u 4, zaštitni vodič u (⊕)	1N~		H05VV-F3G4 3X 4 mm ²
2*	Za mrežu 400/230 V priključak dvofazni sa neutralnim vodičem, mostovi vežu kontakte 2-3, neutralni vodič u 4, zaštitni vodič u (⊕)	2N~		H05VV-F4G2,5 4X 2,5 mm ²
3*	Za mrežu 400/230 V priključak trifazni sa neutralnim vodičem, neutralni vodič u 4, zaštitni vodič u (⊕)	3N~		H05VV-F5G1,5 5X 1,5 mm ²
L1=R, L2=S, N=kontakt neutralnog vodiča ; (⊕) - kontakt zaštitnog vodiča				

UPOTREBA

▶ Pre prvog uključjenja ploče

- prvo pažljivo očistiti keramičku ploču, koja zahteva isti tretman kao staklene površine
- za vreme prve upotrebe mogu da se oseće neugodni mirisi zato preporučuje se uključjenje ventilacije u prostoriji ili otvorenje prozora.
- za vreme vršenja svih radnji primenjivati i pridržavati se pravila bezbednosti.

UPOTREBA

Keramička grejna ploča je opremljena senzorima kojima se upravlja dodirrom prsta označenih polja.

Svako preusmerenje senzora, odnosno promenu komande, potvrđuje akustički signal.

Treba obratiti posebnu pažnju da se za vreme uključivanja i isključivanja, te postavljanja stepena moći grejanja, uvek pritisne samo jedan od senzora. U suprotnom, u slučaju istovremenog dodiranja većeg broja senzora (izuzev slučaj isključenja grejne zone ili sata), sistem ignoriše uvedene upravljačke komande, a uz dugotrajno pritiskanje aktivira signal havarije.

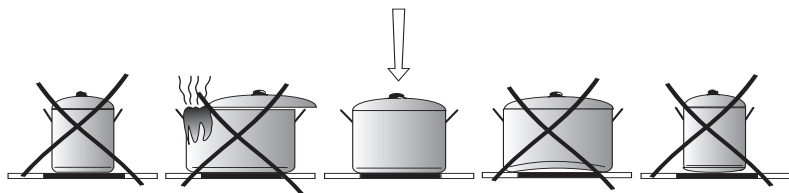
▶ Odgovarajući sudovi za kuvanje

Za šporete sa keramičkim pločama postoje posebni sudovi za kuvanje i pečenje. Treba striktno pratiti uputstva proizvođača sudova.

Posude za kuvanje sa aluminijumskim ili bakrenim dnom mogu da ostavljaju tragovi metalnih boja koje su vrlo teške za uklanjanje. Posebno oprezno koristiti emajlirane posude koje nakon slučajnog isparenja kuvanog jela mogu da naprave bezpovratna oštećenja. Za optimalnu potrošnju energije, optimalni izbor vremena kuvanja, a također za izbegavanje zagorelih tragova od kipućih jela na ploči, slediti niže navdena uputstva.

Dno lonca:

Sudovi za kuvanje/pečenje trebaju da imaju stabilno, ravno dno. Dna koja imaju oštre rubove ili ostavljeni ostaci nečistoća od ranije zagorelih jela mogu da zarežu keramičku ploču i prouzrokuju trenje!



Razmer lonca:

Prečnik dna lonaca i šerpi treba da idealno odgovara, po mogućnosti, prečniku grejnog elementa ploče.

Poklopac lonca:

Poklopac na loncu sprečava istek toplote i na taj način skraćuje vreme zagrevanja i smanjuje potrošnju električne energije.

UPOTREBA

Komandna ploča

Posle priključivanja ploče u električnu mrežu trebala bi da se upali dioda iznad senzora ključ (5), posle čega moramo da odblokiramo ploču pritiskanjem senzora (5) dok se ne ugasi dioda iznad tog senzora, kasnije možemo da pokrenemo keramičku ploču.



Ne postavljati nikakve predmete na površine senzora (može da se aktivira detekcija kvara), na tim površinama stalno održavati čistoću.

Uključivanje grejaće ploče

Ako je grejaća ploča isključena, sve grejaće ploče su isključene i indikatori su ugašeni. Dodirivanjem glavnog senzora (1) uključujemo ploču – dano grejaće polje, a na indikatoru grejaćeg polja (2) 10 sekundi je prikazana „0”. Sad možemo da podesimo potrebni stepen snage grejanja pomoću senzora (+)(4) ili (-)(3) (vidi Podešavanje stepena snage grejanja).



Ako u vremenu od 10 sekundi nijedan senzor nije podešen, grejaća ploča se isključuje.

Ako je aktivna zaštita od dece, onda je nemoguće uključivanje grejaće ploče (vidi Deblokada grejaće ploče).

Uključivanje grejaćeg polja

Posle uključivanja ploče glavnim senzorom danog polja (1) grejaće polje možemo da koristimo na sledeći način:

1. Izabrati potrebno grejaće polje glavnim senzorom danog polja (1) (senzori su pripisani tako da odgovaraju rasporedu grejaćih polja),
2. Senzorom (+)(4) ili (-)(3) podešavamo željeni stepen grejanja,
3. Za promenu parametara, opet kao u tački 1, prvo izabrati potrebno grejaće polje glavnim senzorom danog polja (1), a posle toga podesiti potrebni stepen snage grejanja senzorom (+)(4) ili (-)(3).



Ako u vremenu od 10 sekundi nijedan senzor nije podešen, grejaće polje se isključuje.

Grejaće polje je aktivno kad broj svetli jasnije od ostalih indikatora, što znači da je polje spremno za podešavanje snage grejanja.

UPOTREBA

Podešavanje stepena snage grejanja

U cilju podešavanje stepena snage grejanja moramo da prvo senzorom za izbor grejaćeg polja (1). Posle toga – dok indikator grejaćeg polja prikazuje (2) "0" – možemo da počnemo podešavanje željenog stepena snage grejanja pomoću senzora (+)(4) ili (-)(3).

Isključivanje jednog grejaćeg polja

Jedno grejaće polje možemo da isključimo na sledeći način:

1. Izabrati potrebno grejaće polje glavnim senzorom danog polja (1),
2. Posle toga istovremeno pritisnuti senzor (+)(4) i (-)(3) ili senzorom (-)(3) smanjiti vrednost do „0” ili pridržati glavni senzor danog polja (1) oko 3 sekunde.

Na indikatoru se pojavljuje slovo „H” – simbol preostale toplote.

Funkcija blokade

Funkcija blokade je aktivirana senzorom ključa (5) služi za zaštitu uključenog grejaćeg polja od neželjene promene parametara ili od isključivanja od strane dece, kućnih životinja itd.

Kad zablokiramo grejaću ploču u momentu kad su sva grejaća polja isključena (na indikatorima grejaćih polja pali se „0”), grejaća ploča je zaštićena od nepoželjnog uključivanja, a njeno pokretanje je moguće posle deblokade.



Kod prekida napona u mreži blokada je automatski uključena.

Blokiranje grejaće ploče

U cilju blokade grejaće ploče pritisnuti senzor ključ (5) dok se ne upali signalizaciona dioda (5). Kad se zapali dioda oglašava se kratki zvučni signal.

Odblokiranje grejaće ploče

U cilju deblokade grejaće ploče pritisnuti senzor ključ (5) dok se ne ugasi signalizaciona dioda (5). Posle gašenja diode oglašava se kratki zvučni signal.

UPOTREBA

Sistem automatskog smanjivanja snage grejanja

Svako grejaće polje je opremljeno sistemom automatskog smanjivanja snage grejanja. Ako je taj sistem aktivan, tada je dano grejaće polje uključeno sa punom snagom u vremenu koje zavisi od izabranog stepena snage grejanja, a kasnije polje prelazi na taj stepen snage grejanja.

Sistem automatskog smanjivanja snage aktiviramo tako da biramo stepen snage grejanja pomoću senzora (-)(3) dok se na displeju ne pojavi „9” (2) posle toga pritiskanjem (+) (4) povećavamo nivo do „A” i tada pomoću senzora (-)(3) podešavamo nivo redukcije snage. Ako se kod broja na displeju (2), sa desne donje strane, nalazi tačka, to znači da je sistem automatskog smanjivanja snage aktivan.

Ako u vremenu 10 sekundi počnemo da podešavamo snagu grejanja dodirivanjem senzora (-) (3), sistem automatskog smanjivanja snage grejanja je aktivan, a tačka kod nivoa snage svetli dok je sistem aktivan.

Sad možemo da u svakom momentu promenimo postavke stepena snage grejanja na način koji smo opisali u glavi „Podešavanje stepena snage grejanja”.



Ako počnemo da podešavamo stepen snage grejanja tek posle 10 sekundi, gasi se tačka kod indikatora snage, sistem automatskog smanjivanja snage nije aktivan.



Ako ne želimo da sistem automatskog smanjivanja snage grejanja bude aktivan, najbolje je da počnemo izbor stepena snage grejanja od senzora (+)(4).

Stepen snage grejanja kuvanja	Vreme brzog kuvanja
1	1'11"
2	2'44"
3	4'47"
4	5'28"
5	6'29"
6	1'11"
7	2'44"
8	2'44"
9	-

UPOTREBA

Indikator preostale topline

Posle završetka kuvanja, u keramičkom staklu je prisutna toplotna energija koju zovemo preostalom toplinom. Pokazivanje preostale topline odvija se u dve etape. Posle isključivanja grejaćeg polja ili celog uređaja, kad temperatura prekoračava 65°C, na odgovarajućem indikatoru pojavljuje se poruka „H”. Poruka preostala toplina je prikazivana tako dugo dok je temperatura grejaćeg polja viša od 65°C.

Kad temperatura padne ispod 65°C indikator preostale topline se gasi. Ako tokom prikazivanja preostale toplote sa temperaturom višom od 65°C dođe do prekida napajanja, posle povratka napajanja u uređaj indikator preostale toplote će da treperi. Indikator preostale topline treperi na zaslonu dok ne protekne maksimalno vreme hlađenja ili dok ne izaberemo i uključimo grejaće polje.



Dok je aktivan indikator preostale topline zabranjeno je dodirivanje grejaćeg polja sa obzirom na mogućnost opekotina, zabranjeno je postavljanje na njemu drugih predmeta osetljivih na toplinu!



U slučaju isključivanja iz struje indikator preostale topline „H“ nije vidljiv. Bez obzira na to grejaća polja mogu da još uvek budu vruća!

Ograničavanje vremena rada

U cilju povećavanja pouzdanosti rada grejaća ploča je opremljena meračem radnog vremena za svako grejaće polje. Maksimalno vreme rada određuje se u odnosu na zadnji izabrani stepen snage grejanja.

Ako duže vreme ne menjamo stepen snage grejanja (vidi tabelu), tada je pripadajuće grejaće polje automatski isključeno i aktivira se indikator preostale topline. Ipak možemo u svakom momentu uključiti i koristiti pojedina grejaća polja u skladu sa instrukcijom za upotrebu.

Stepen snage grejanja	Maksimalno radno vreme u satima
1	10
2	5
3	5
4	4
5	3
6	2
7	2
8	2
9	1

Isključivanje cele grejaće ploče

Grejaća ploča radi kad je uključeno najmanje jedno grejaće polje. Pridržavanjem glavnog senzora (1) oko 3 sekunde isključujemo polje i isto se dešava sa svakim uključenim poljem, ili pridržavamo glavni senzor (1) oko 5 sekundi i isključujemo celu ploču. Na indikatoru grejaćeg polja (2), koje je bilo aktivno, svetli slovo „H” - simbol preostale toplote.

ČIŠĆENJE I ODRŽAVANJE

Vođenje brige o svakodnevnoj čistoći i pravilnom održavanju ploče znatno produžava vreme njenog rada bez havarija.

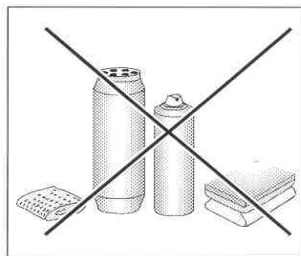


Pri čišćenju keramičkih površina obvezuju ista pravila kao za čišćenje stakla. Ne smeju se ni u kom slučaju da koriste nikakva abrazivna i agresivna sredstva za čišćenje, niti pesak za čišćenje ili grubi sunder sa hrapavom površinom.

Za čišćenje ne smeju se također da upotrebljavaju uređaji koji čiste pomoću pare.

Tretman nakon svake upotrebe

- **Lakše nečistoće koje nisu zagorele** obrisati vlažnom krpicom bez sredstva za čišćenje. Primena sredstava za pranje posuđa može da izaziva pojavljivanje plavkastih mrlja. Ove uporne fleke obično ne mogu da se odstrane prvim čišćenjem, čak i ako koristimo specijalno sredstvo za čišćenje.
- **Čvrste zalepljene nečistoće ukloniti oštrim strugačem. Nakon toga obrisati grejnu površinu vlažnom krpicom.**



Uklanjanje mrlja

- **Svetle mrlje boje bisera (ostaci aluminijuma)** mogu da se uklone sa ohlađene grejne ploče pomoću specijalnog sredstva za čišćenje. Ostaci kalcijuma (npr. od iskipile vode) mogu da se uklone pomoću sirćeta ili specijalnim sredstvom za čišćenje.
- Da bi sa grejne površine uklonili šećer, odnosno jela koja sadrže **šećer, ili plastične mase i aluminijumsku foliju**, ova grejna zona ne sme da se isključuje! Ostaci i nečistoće treba odmah (u vrućem stanju) potpuno odstraniti sa ugrijane ringle pomoću oštrog strugača. Nakon uklanjanja nečistoća grejna ploča može da se isključiti, a onda ohlađenu ploču možemo da dočistimo specijalnim sredstvom za čišćenje.

Specijalna sredstva za čišćenje mogu da se nabave u robnim kućama, specijalnim elektrotehničkim prodavnicama, a također u prodavnicama sa kućnom hemijom, prehrambenim proizvodima i u salonima kuhinjske opreme. Oštri strugači mogu da se nabave u prodavnicama sa raznim alatom građevinskom i molerskom opremom.

ČIŠĆENJE I ODRŽAVANJE

Nikada ne stavljati sredstva za čišćenje na vruću grejnu ploču. Najbolje ostaviti sredstvo da se pomalo osuši a tek onda ga obrisati mokrom krpicom. Eventualni ostaci sredstva za čišćenje mogu da se obrišu vlažnom krpicom pre ponovnog grejanja. U suprotnom sredstva za čišćenje mogu da imaju nagrizajuće delovanje.

U slučaju nepravilnog postupanja sa keramičkom grejnom pločom nećemo da snosimo garancijsku odgovornost!

Napomena!

Ako upravljanje pločom u uključenom stanju, sa bilo kojeg razloga, nije moguće, treba isključiti glavni prekidač ili odvrnuti odgovarajući osigurač i obratiti se servisu.


Napomena!

U slučaju nastalih pukotina ili drugih ozbiljnijih oštećenja keramičke ploče, smesta isključiti grejnu ploču i odspojiti od mreže. Da bi se to uradilo treba da se isključi osigurač ili izvuče utikač iz utičnice. Nakon toga kontaktirati servis.

POSTUPANJE U SLUČAJU HAVARIJE

U situaciji havarije treba:

- isključiti radne sastave ploče
- odspojiti električno napajanje
- prijaviti havariju
- neke od sitnijih kvarova korisnik može popraviti samostalno prateći uputstva navedena u tabeli ispod; molimo Vas, pre nego što ćete da se obratite servisu ili kontaktirate naš sektor za poslove sa klijentima, proverite sledeće tačke u tabeli:

PROBLEM	RAZLOG	POSTUPANJE
1.Uređaj ne radi	- prekid dovoda struje	-proveriti osigurač kućne instalacije, ako je pregorio menjati ga
2.Uređaj ne reagira na uvođene vrednosti	- upravljački panel nije uključen	- uključiti
	- prekratko pritiskanje senzora (manje od sekunde)	- pritiskati senzore malo duže
	- pritisnuti je bio istovremeno veći broj senzora	- uvek pritiskati samo jedan senzor (osim kada isključujemo grejnu zonu)
3.Uređaj ne reagira i čuje se kratki akustički signal	- uključena je zaštita od dece (blokada)	- isključiti zaštitu od dece (blokadu)
4.Uređaj ne reagira i proizvodi dugi akustički signal	- nepravilno korišćenje (pritisnuti pogrešni senzori ili prebrzo pritiskanje)	- ponovo uključiti ploču
	- senzor(i) prikriven(i) ili uprljan(i)	- otkriti ili očistiti senzore
5.Ceo uređaj se isključuje	- nakon uključivanja nisu bile uvedene vrednosti i traje to duže od 10 s.	- ponovo uključiti upravljački panel i smesta uvesti podatke
	- senzor(i) prikriven(i) ili uprljan(i)	- otkriti ili očistiti senzore
6.Jedna od grejnih zona se isključuje.	- ograničenje vremena rada	- ponovo uključiti grejnu zonu
	- senzor(i) prikriven(i) ili uprljan(i)	- otkriti ili očistiti senzore
7.Indikator otpadne toplote nije upaljen, iako su grejne zone još vruće	- prekid dovoda struje, uređaj odspojen od električne mreže	- indikator otpadne toplote će da se ponovo uključi tek nakon ponovnog uključjenja i isključenja upravljačkog panela
8.Pukotina na keramičkoj ploči	 Opasnost! Smesta isključiti keramičku ploču iz struje (osigurač). Obratiti se najbližem servisu.	
9.Ako kvar još uvek nije uklonjen	Isključiti keramičku ploču iz struje (osigurač!). Obratiti se najbližem servisu. Važno! Vi ste odgovorni za pravilno stanje uređaja i pravilno njegovo korišćenje u domaćinstvu. Ako ćete da pozovete servis povodom vlastite greške u korišćenju, poseta servisera, čak i u okviru garantnog roka, bude na Vaš trošak. Ne preuzimamo odgovornost za štete prouzrokovane ne pridržavanjem se ovog uputstva.	

TEHNIČKI PODACI

Nazivni napon:	230/400V 3N~50 Hz
Nazivna snaga:	6,5 kW
Model:	BHC16*, BHC19*
- grejna zona: 2 x Ø 145 mm	1200 W
- grejna zona: 1 x Ø 180 mm	1800 W
- grejna zona: 1 x Ø 210 mm	2300 W
Dimenzije:	575 x 505 x 50;
Težina:	ca. 7,8 kg;

Udovoljava zahtevima normi EN 60335-1; EN 60335-2-6 koje obvezuju u Evropskoj Uniji.

Potrošnja energije u stanju pripravnosti (Psm) [W]	-
Potrošnja energije u isključenom stanju [W]	0,5
Potrošnja energije u stanju pripravnosti kada je uređaj spojen na mrežu [W]	-
Vreme automatskog prebacivanja u stanje pripravnosti / isključivanja [min]	1

GERBIAMASIS PIRKĖJAU,

Sveikiname Jus nusprendus įsigyti mūsų pagamintą stiklokeraminę kaitlentę, skirtą montuoti į visų rūšių virtuvės baldus.

Mūsų kaitlentė gali būti modernaus virtuvės komplekto dalis.

Be to, kad kaitlentė yra labai moderni, jos išvaizda yra estetiška ir jai būdingas šiluminis atsparumas. Jos privalumas yra aukštas energetinis efektyvumas ir paprastas aptarnavimas – apie tai galite įsitikinti kasdieninio naudojimosi metu.

Linkime gaminti tik labai skanius valgius bei maloniai praleisti laiką naudojantis mūsų stiklokeramine kaitlente.

Dėmesio!

Prietaisu pradėkite naudotis tiktai perskaitę / supratę šią naudojimo instrukciją.

Prietaisas skirtas tiktai valgiams ruošti. Bet koks kitas jo naudojimas (pvz. patalpoms šildyti) nėra pagal jo paskirtį ir gali būti pavojingas.

Gamintojas pasilieka teisę atlikti pakeitimus, neturinčius įtakos prietaiso veikimui.

TURINYS

Prietaiso aprašas	24
Į ką būtina atkreipti ypatingą dėmesį	26
Kaitlentės aprašas.....	29
Instalacija.....	31
Aptarnavimas.....	36
Priežiūra ir valymas.....	42
Veiksmai avarijos metu	44
Techniniai duomenys.....	45

Į KĄ BŪTINA ATKREIPTI YPATINGĄ DĖMESĮ

Dėmesio. Įrenginys ir jo pasiekiamos dalys naudojant įkaista. Būtina būti ypač atsargiems liečiantis prie kaitinimo elementų. Vaikai iki 8 metų amžiaus turėtų laikytis atokiau, nebent nuolatos yra prižiūrimi.

Šis įrenginys gali būti naudojamas vyresnių nei 8 metų amžiaus vaikų ir asmenų, turinčių fizinių, jutimo ar protinių apribojimų arba neturinčių patirties ir žinių, jeigu jie yra prižiūrimi už jų saugumą atsakingų asmenų ar laikantis įrenginio naudojimo instrukcijos. Būtina atkreipti dėmesį, kad prietaisu nežaistų vaikai. Tvarkymo ir priežiūros darbų neturėtų atlikti vaikai be priežiūros.

Dėmesio. Gaminimas ant kaitlentės be priežiūros, kai naudojami riebalai ar aliejus, gali būti pavojingas ir sukelti gaisrą.

NIEKADA ugnies negalima gesinti vandeniu. Būtina išjungti įrenginį ir liepsną pridengti, pvz., dangčiu arba nedegiu apklotu.

Dėmesio. Gaisro grėsmė: nelaikyti daiktų ant virimo paviršiaus.

Dėmesio. Jeigu paviršius yra įskilęs, išjungti srovę elektros srovės smūgiui išvengti.

Prietaiso nevaldyti išoriniu laikmačiu ar nepriklausoma nuotolinio valdymo sistema. Viryklei valyti negalima naudoti garinės valymo įrangos.

Į KĄ BŪTINA ATKREIPTI YPATINGĄ DĖMESĮ

- Prieš pirmą kartą naudojantis stiklokeramine kaitlente perskaitykite naudojimo instrukciją. Šiuo būdu užtikrinsite sau saugą ir išvengsite kaitlentės gedimo.
- Naudodamiesi šalia radijo, televizoriaus arba kito spinduliuojančio įrenginio esančia stiklokeramine kaitlente, patikrinkite, ar stiklokeraminės kaitlentės valdymo skydelis veikia tinkamai.
- Kaitlentė turėtų būti instaliuojama įgalioto montuotojo – elektriko.
- Draudžiama instaliuoti kaitlentę šalia šaldymo prietaisų.
- Baldai, į kuriuos montuojama kaitlentė, turi būti atsparūs temperatūroms iki 100°C. Šis reikalavimas taikomas faneroms, krašteliams, plastmasinėms paviršiams, kljams bei lakams.
- Kaitlente galima naudotis tiktai montavus ją į baldus. Šiuo būdu išvengsite elementu su įtampa palietimo.
- Elektrinių prietaisų taisymai atliekami tiktai specialistų. Nespecialistiniai remontai kelia rimta pavojų naudotojui.
- Prietaisas išjungiamas iš elektros tinklo tik išjungus saugiklį arba ištraukus kištuką iš lizdo.
- Reikia atkreipti dėmesį, kad vaikai nežaistų su kaitlente. Vaikai gali nuimti puodus su karštu valgju ir nusideginti.
- Šis prietaisas nėra skirtas naudoti asmenims (tame tarpe vaikams), turintiems ribotus fizinius, emocinius ar psichinius sugebėjimus arba asmenims, kurie neturi naudojimosi tokiais prietaisais patirties arba yra nesusipažinę su jų naudojimo instrukcija, nebent tai būtų atliekama prižiūrint kompetentingam asmeniui arba laikantis prietaiso naudojimo instrukcijos, perduotos už jos saugumą atsakančių asmenų, nurodymų.
- Įjungus, kaitvietės labai greitai įkaista. Todėl įjunkite jas tiktai prieš tai pastatę ant jų puodus. Šiuo būdu vengiate elektros energijos nuostolių.
- Elektroninėje sistemoje įrengtas elektroninis likutinės šilumos rodiklis rodo, ar kaitlentė yra įjungta arba, ar yra dar karšta.
- Dingus elektrai, visi nustatymai ir rodomos vertės yra atšaukiami. Kai elektra vėl tiekama, elkitės atsargiai, nes įkaitusi prieš įvykus įtampos sutrikimui kaitlentė nebekontroliuojama indikatoriaus.
- Jei elektros lizdas yra šalia kaitvietės, atkreipkite dėmesį, kad viryklės laidas neliestų įkaitusių vietų.
- Naudodami aliejų ar kitus riebalus, nepalikite kaitlentės be priežiūros – gresia gaisro pavojus.
- Nenaudokite plastmasinių ir aliuminio plėvelės indų. Jie lydosi aukštoje temperatūroje ir gali pažeisti stiklokeraminę kaitlentę.
- Neleiskite, kad ant įkaitusios kaitvietės patektų kietojo ar skystojo pavidalo cukraus, citrinų rūgšties, druskos ir pan. bei plastmasės.
- Kaitlentei atvėsus, jos paviršius kai kur gali įtrukti ir atskilti. Atveju, kai cukrus ar plastmasė atsitiktinai pateks ant karštos kaitlentės, joki būdu neišjunkite kaitlentės, bet nugramdykite juos su aštria mentele. Saugokite rankas nuo nusidegimo.
- Stiklokeraminei kaitlentei naudokite tiktai puodus su plokščiu dugnu, be kraštų ir aštrių iškišų galinčių pažeisti kaitlentę.
- Stiklokeraminės kaitlentės paviršius yra atsparus terminiam šokui. Jis nėra jautrus šalčiui nei karščiui.
- Neleiskite kristi daiktams ant kaitlentės. Punktiniai smūgiai pvz. nukritęs prieskonių stiklainis, kai kuriais atvejais gali būti kaitlentės įtrukimų ir atskilimų priežastis.
- Virimo metu ant kaitlentės pribėgę valgijai pro pažeistas vietas gali patekti į stiklokeraminės kaitlentės elementus su įtampa.
- Paviršiumi suskilus, išjunkite elektrą, kad išvengtumėte elektros smūgio.
- Laikykitės stiklokeraminės kaitlentės priežiūros ir valymo nurodymų. Netinkamai prižiūrint kaitlentę, garantijos teisės netaikomos.

Išsaugokite šią naudojimo instrukciją!

KAIP TAUPYTI ELEKTROS ENERGIJĄ



Atsakingai vartodami elektrą, taupote pinigus ir saugote natūralią aplinką. Todėl taupykite elektros energiją! Keli elektros taupymo būdai:

- **Virimui naudokite tinkamus indus.**

Naudodami puodus su plokščiu ir storu dugnu galite sutaupyti iki 1/3 elektros energijos. Nepamirškite apie dangtį, priešingu atveju elektros energijos suvartojimas yra keturis kartus didesnis!

- **Rūpinimasis kaitviečių ir puodų dugnų švara**

Nešvarumai trikdo šilumos perdavimo procesą – stipriai prisvilę nešvarumai pašalinami tiksliai natūraliai aplinkai nepalankiomis priemonėmis.

- **Venkite nereikalingo „puodų turinio kontroliavimo“.**

- **Neįmontuokite kaitlentės prie pat šaldytuvų/šaldiklių.**

Elektros energijos suvartojimas be reikalo padidėja.

IŠPAKAVIMAS



Transportavimo laikui prietaisas supakuojamas. Išpakavę prietaisą, pasirūpinkite, kad pakuotės elementai nekenktų aplinkai.

Pakuotės medžiaga nekenkia aplinkai, ji 100 % rinka perdirbimui ir yra pažymėta atitinkamu simboliu.

Dėmesio! Išpakavę prietaisą, pakuotės medžiagą (polietileno maišelius, putų polistirolą ir pan.) laikykite atokiau nuo vaikų.

BAIGUS NAUDOTIS PRIETAISU



Baigus naudotis prietaisu negalima jo pašalinti kartu su komunalinėmis atliekomis, jį būtina pristatyti į elektrinių ir elektroninių prietaisų rinkimo ir perdirbimo įmonę. Apie tai informuoja simbolis pateiktas

ant gaminio, ant pakuotės ar naudojimo instrukcijoje.

Plastmasinę medžiagą, panaudotą šiam produktui pagaminti, galima dar kartą panaudoti, atsižvelgiant į ženklus, kuriais žymima. Pakartotinai naudodami medžiagą ar kitam tikslui pritaikydami sunaudotus prietaisus, prisidedate prie aplinkos apsaugos.

Informaciją apie tinkamą sunaudotų prietaisų šalinimo vietą Jums pateiks savivaldybės administracija.

GAMINIO APRAŠYMAS

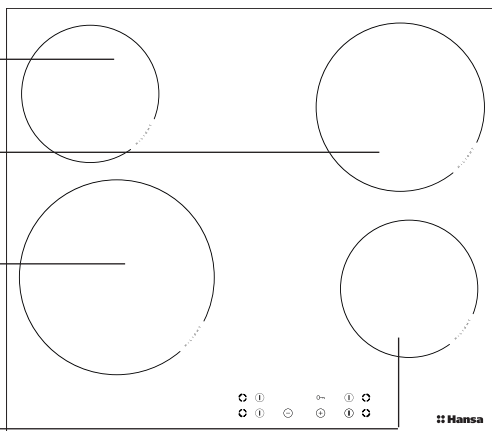
Kaitlentės aprašymas

Užpakalinė kairė kaitvietė
Ø 145 mm

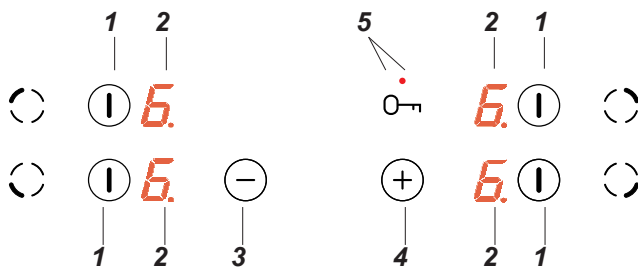
Dviguba užpakalinė dešinė kaitvietė
Ø 180 mm

Dviguba priekinė kairė kaitvietė
Ø 210 mm

Priekinė dešinė kaitvietė
Ø 145 mm

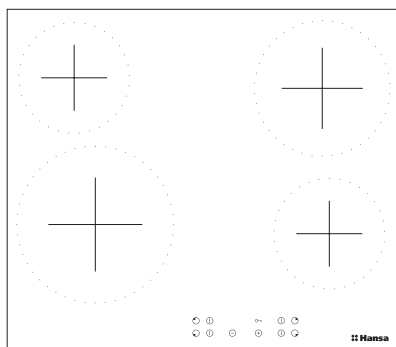
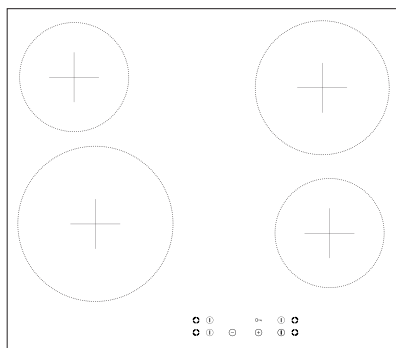


Valdymo skydas



1. Jutiklis įjungti/išjungti/aktyvinti kaitvietę
2. Kaitviečių indikatorius
3. Minuso jutiklis
4. Pliuso jutiklis
5. Rakto jutiklis su LED signaliniu diodu

Keraminė kaitlentė

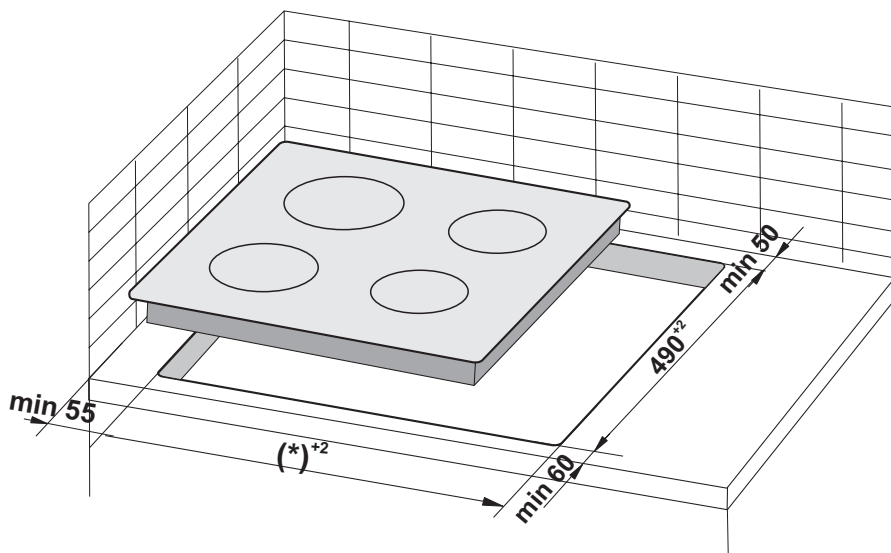


INSTALACIJA

► Pripremanje pulta elementa nameštaja za ugrađivanje ploče

- Debljina pulta nameštaja trebala bi da iznosi od 28 do 40 mm, dubina pulta min. 600 mm. Pult bi trebao da bude pljosnat i dobro izravnat. Pult izolirati i zaštititi sa zidne strane od zalevanja i vlage.
- Udaljenost između ruba otvora i ruba pulta trebala bi da iznosi min. 60 mm, a pozadi min. 50 mm.
- Udaljenost između ruba otvora i bočnog zida nameštaja trebala bi da iznosi minimalno 55 mm.
- Nameštaj za ugradnju mora da poseduje obloge i lepke za obloge koji su otporni na temperaturu 100°C. Neispunjavanje ovog uslova može da prouzrokuje deformacije površina ili odlepljivanje obloge elementa.
- Rubovi otvora trebali bi da budu zaštićeni pomoću materijala koji ne upija vlagu.
- Otvor u pultu izraditi u skladu sa dimenzijama koje su navedene na crt. 1.
- Ispod ploče ostaviti najmanje 25 mm slobodnog prostora da bismo omogućili odgovarajuću cirkulaciju vazduha i izbegli pregrejavanje površine oko ploče.

1



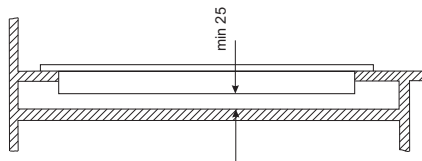
(*) 560 mm за плоче 600 mm

(*) 750 mm за плоче 770 mm

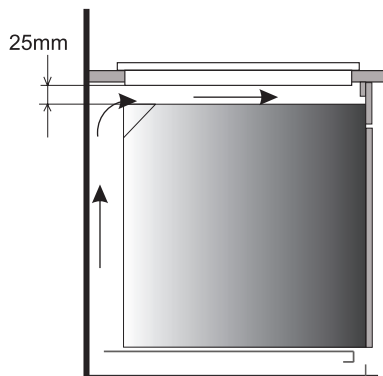
INSTALACIJA

Pažnja. Tokom instalacije pločice u radnu ploču kuhinjskog ormarića policu – pregradu montirati kao na crtežu pored. Ako je ploča montirana iznad ugradne peći, montaža police – pregrade nije neophodna.

Ako je pločica montirana u radnu ploču kuhinjskog ormarića iznad ladice, donji zaslon pločice prekriti drvenom pločom ili zaštitnom podlogom za keramičke pločice.



Ugrađivanje u ploču nosećeg ormarića.



Ugrađivanje u radnu ploču iznad šporeta sa ventilacijom.



Zabranjeno je pričvršćivanje ploče iznad šporeta koji nema ventilaciju.



Priključni kabel provući tako da ne dodiruje donji deo kućišta

KAITLENTĖS ĮRENGIMAS

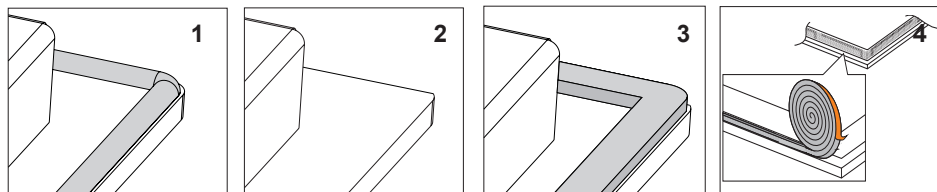
Tarpiklio montavimas

Priklausomai nuo modelio, tarpiklį sumontavo gamintojas (1 pav.)

Jei tarpiklio nesumontavo gamintojas, atlikite toliau nurodytus veiksmus:

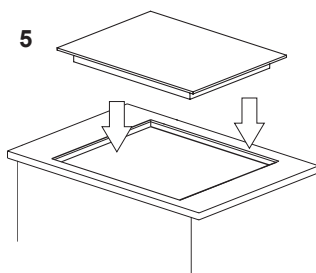
Prieš montuodami įrenginį į stalviršio angą, prie gaminio pritvirtintą tarpiklį reikia sumontuoti iš plokštės apačios (2 pav.).

Norėdami tai padaryti, pirmiausia nuimkite apsauginę plėvelę nuo tarpiklio, o tada priklijuokite ją kuo arčiau lentos krašto (3,4 pav.)



Draudžiama statyti įrenginį be tarpiklio.

Pastatykite plokštę baldų angoje, įstatykite simetriškai į angą taip, kad atstumai tarp plokštės ir virtuvės stalviršio krašto būtų vienodi iš abiejų pusių (5 pav.)

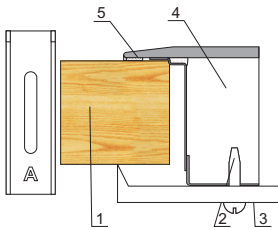


KAITLENTĖS ĮRENGIMAS

Kaitlentės tvirtinimas baldo stalviršyje

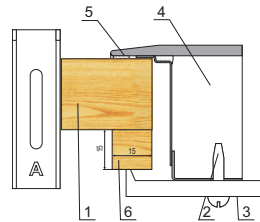
- Jeigu stalviršio storis 38 mm, kaitlentei tvirtinti naudoti 4 „A“ laikiklius. Tvirtinimo būdas parodytas **2** ir **3** pieš. Jeigu stalviršio storis 28 mm, be „A“ laikiklių, papildomai būtina naudoti 4 medinius kubelius, kurių matmenys 15x15x50 mm. Tvirtinimo būdas parodytas **4** ir **5** pieš.
- Patikrinti, ar tarpiklis tiksliai priglundęs prie kaitlentės.
- Laikiklius lengvai prisukti kaitlentės apačioje.
- Nuvalyti stalviršį, įdėti kaitlentę į angą ir prispausti prie stalviršio.
- Laikiklis nustatyti statmenai kaitlentės briaunai ir prisukti iki galo.

2



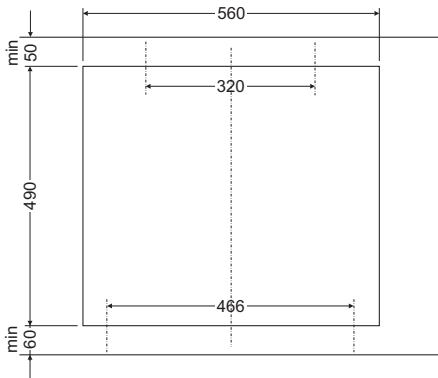
1. Stalviršis
2. Sraigtas
3. Tvirtinimo laikiklis
4. Kaitlentė
5. Kaitlentės tarpiklis

4

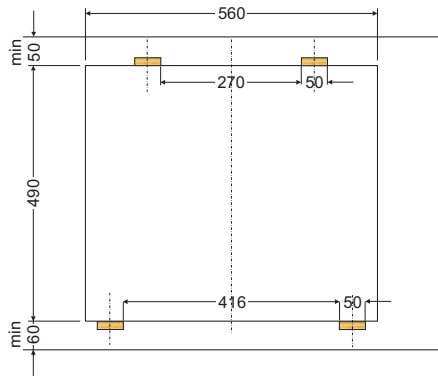


1. Stalviršis
2. Sraigtas
3. Tvirtinimo laikiklis
4. Kaitlentė
5. Kaitlentės tarpiklis
6. Medinis kubelis

3



5



▶ Kaitlentės prijungimas prie elektros tinklo

Dėmesio!

Prijungimą prie elektros tinklo gali atlikti tik kvalifikuotas montuotojas, kuriam suteikti tinkami įgaliojimai. Draudžiama savavališkai perdirbti arba keisti elektros instaliaciją.

▶ Nurodymai montuotojui

Kaitlentė gamykloje pritaikyta prie maitinimo trifaze, kintamąja srove (400 V 3N ~50 Hz). Kaitlentę galima pritaikyti prie maitinimo vienfaze srove (230 V), įrengiant tinkamą tiltelį prijungimo bloke pagal pateiktą sujungimų schemą. Sujungimų schema taip pat pateikiama žemutinėje apatinės dangos dalyje.

Prijungimo blokas pasiekiamas nuėmus ant apatinės dangos esantį dangtelį. Tinkamai parinkite jungimo laidą, atsižvelgdami į sujungimo rūšį ir kaitlentės vardinę galią.

Jungimo laidas tvirtinamas prijungimo laikiklyje.

Dėmesio!

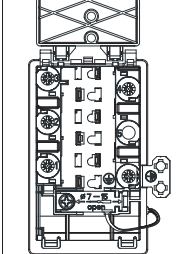
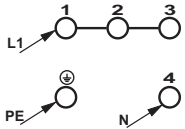
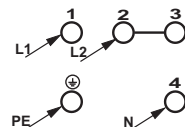
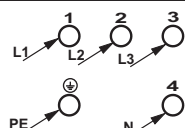
Nepamirškite, kad apsauginę grandinę būtina prijungti prie jungimo gnybto pažymėto ⊕ ženklų. Kaitlentės maitinimo elektros instaliacijoje turėtų būti įrengta apsaugos sistema arba – užtikrinus maitinimo apsaugą – tinkamas jungiklis, avarijos metu leidžiantis nutraukti elektros tiekimą.

Prieš prijungiant kaitlentę prie elektros tinklo reikia susipažinti su informacija pateikiama vardinųjų duomenų lentelėje ir prijungimo schemoje.

DĖMESIO! Montuotojas privalo įteikti naudotojui viryklės prijungimo prie elektros tinklo liudijimą – garantinio lapo priedą.

Kitas, negu schemoje nurodytas, viryklės prijungimo būdas, gali būti jos gedimo priežastis.

INSTALACIJA

GALIMŲ JUNGIMŲ SCHEMA Dėmesio! Kaitinimo elementų įtampa 230 V				
		<p>Dėmesio! Kiekvieno jungimo atveju apsauginis laidas turi būti prijungtas prie gnybto ⊕</p>	<p>Rekomenduojama jungimo laido rūšis</p>	
1	<p>Tinklo 230 V vienos fazės sujungimas su neutraliuoju laidu, tilteliai jungia gnybtus 1-2-3, neutralusis laidas į 4, apsauginis laidas į ⊕</p>	1N~		<p>H05VV-F3G4 3X 4 mm²</p>
2*	<p>Tinklo 400/230 V dviejų fazių sujungimas su neutraliuoju laidu, tilteliai jungia gnybtus 2-3, neutralusis laidas į 4, apsauginis laidas į ⊕</p>	2N~		<p>H05VV-F4G2,5 4X 2,5 mm²</p>
3*	<p>Tinklo 400/230 V trijų fazių sujungimas su neutraliuoju laidu, neutralusis laidas į 4, apsauginis laidas į ⊕</p>	3N~		<p>H05VV-F5G1,5 5X 1,5 mm²</p>
<p>L1=R, L2=S, N=neutraliojo laido gnybtas; ⊕ - apsauginio laido gnybtas</p>				

NAUDOJIMAS

► Prieš pradėdami naudoti prietaisą

- kruopščiai nuvalykite stiklokeraminę kaitlentę. Su stiklokeramine kaitlentę elkitės kaip su stiklu.
- pirmą kartą naudojant gali sklirti tam tikras kvapas, todėl įjunkite ventiliavimą arba atidarykite langą,
- prietaisu naudokitės laikydamiesi saugos nurodymų.

NAUDOJIMAS

Stiklokeraminė kaitlentėje įrengtas elektroninis sensorinis skydelis valdomas pirštu paliečiant pažymėtus skydelio jutiklius.

Kiekvienas jutiklio palietimas signalizuojamas garsiniu signalu. Žiūrėkite, kad įjungdami ir išjungdami bei nustatydami kaitinimo laipsnį, visada liestumėte tiktai vieną jutiklį. Vienu metu paspaudus daugiau jutiklių (išskyrus kaitvietės arba laikmačio išjungimo atveju), sistema ignoruoja valdymo signalus, o ilgai spaudžiant, signalizuojamas sutrikimas.

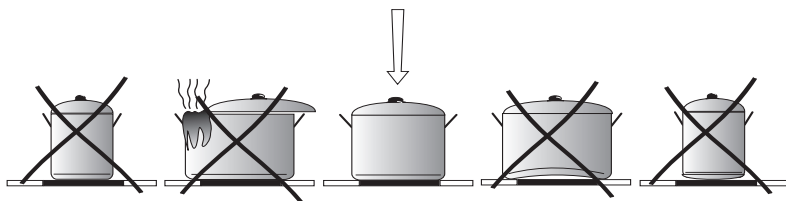
Tinkami virimo indai

Viryklėms su stiklokeramine kaitlente naudojami specialūs indai skirti virimui ir kepimui. Laikykitės jų gamintojų instrukcijų.

Virimui skirti indai su aliumininio arba variniu dugnu gali palikti sunkiai pašalinamas metalo spalvos dėmes. Ypač atsargiai reikia elgtis naudojant emaliuotus indus. Atveju, kai išgaruoja iš jų skysčiai, kaitlentę negrįžtamai pažeidžiama. Norėdami užtikrinti optimalų elektros suvartojimą, optimalų virimo laiką bei išvengti valgių prisvilimo prie kaitlentės, laikykitės šių nurodymų.

Puodo dugnas:

Virimui / kepimui skirti indai turėtų būti stabilūs, su plokščiu dugnu, nes dugnas aštriais kraštais ir iškišomis bei su prisvilusiais valgių likučiais gali subraižyti stiklokeraminę kaitlentę ir turėti abrazyvinį poveikį!



Puodo dydis:

Puodų dugno paviršiaus skersmuo turėtų kuo labai atitikti kaitvietės kaitinimo elemento skersmenį.

Puodo dangtis:

Dangtis ant puodo saugo nuo šilumos skleidimosi; tuo būdu sutrumpinamas virimo laikas ir mažinamos elektros energijos sąnaudos.

NAUDOJIMAS

Valdymo skydas

Prijungus kaitlentę prie elektros tinklo, turėtų užsidegti diodas virš rakto jutiklio (5), po to būtina kaitlentę atblokuoti paspaudus jutiklį (5), kol užgęsta diodas virš šio jutiklio, paskiau galima įjungti keraminę kaitlentę.



Ant jutiklių paviršių negalima palikti jokių daiktų (gali suveikti gedimo signalas), šie paviršiai visada turi būti švarūs.

Kaitlentės įjungimas

Jeigu kaitlentė yra išjungta, tada visos kaitvietės yra išjungtos ir indikatoriai nedega. Palietus pagrindinį jutiklį (1), įjungiama kaitlentė – tam tikra kaitvietė ir kaitviečių indikatoriuje (2) 10 sekundžių rodomas „0“. Dabar galima nustatyti reikiamą kaitinimo galios lygį jutikliu (+)(4) arba -(3) (žr. Kaitinimo galios lygios nustatymas).



Jeigu per 10 sekundžių nepakeičiami nė vieno jutiklio nustatymai, kaitlentė išjungiama.

Kaitlentės neįmanoma įjungti, jeigu įjungta apsauga nuo vaikų (žr. Kaitlentės atblokovimas)..

Kaitvietės įjungimas

Įjungus kaitlentę pagrindiniu tam tikros kaitvietės jutikliu (1) kaitvietę galima valdyti taip:

1. Pasirinkti norimą kaitvietę tam tikros kaitvietės pagrindiniu jutikliu (1) (jutikliai priskirti atitinkamai pagal kaitviečių išdėstymą),
2. Jutikliu (+)(4) arba -(3) nustatyti norimą kaitinimo lygį,
3. Kaitinimo galiai pakeisti pakartotinai, kaip nurodyta 1 punkte, pirmiausia pasirinkti norimą kaitvietę tam tikros kaitvietės pagrindiniu jutikliu (1), paskiau nustatyti norimą kaitinimo galios lygį jutikliu (+)(4) arba -(3).



Jeigu per 10 sekundžių nepakeičiami nė vieno jutiklio nustatymai, kaitvietė išjungiama.

Kaitvietė yra aktyvi, jeigu skaitmuisi dega ryškiai nei kiti indikatoriai, tai reiškia, kad kaitvietė yra paruošta kaitinimo galiai nustatyti.

NAUDOJIMAS

Kaitinimo galios lygio nustatymas

Kaitinimo galios lygiui nustatyti pirmiausia reikia kaitvietės parinkimo jutikliu (1) pasirinkti norimą kaitvietę. Paskiau, kai kaitvietės indikatoriuje (2) rodoma „0“, galima nustatyti norimą kaitinimo galios lygį jutikliu (+)(4) arba -(3).

Vienos kaitvietės išjungimas

Vieną kaitvietę galima išjungti šiuo būdu:

1. Pasirinkti norimą kaitvietę tam tikros kaitvietės pagrindiniu jutikliu (1),
 2. Paskiau spausti kartu jutiklį (+)(4) ir -(3) arba jutikliu -(3) sumažinti parinktį iki „0“ arba spausti tam tikros kaitvietės jutiklį (1) maždaug 3 sekundes.
- Indikatoriuje atsiranda raidė „H“ – likutinio įkaitimo simbolis.

Blokavimo funkcija

Blokavimo funkcija, įjungtama raktu jutikliu (5), skirta saugoti įjungtą kaitvietę, kad vaikai, naminiai gyvūnai ir pan. netyčia nepakeistų nustatymų, neįjungtų kaitviečių ir pan. Užblokavus kaitlentę, kai visos kaitvietės yra išjungtos (kaitviečių indikatoriuose dega „0“), kaitlentė yra apsaugota, kad pašaliniai jos netyčia neįjungtų. Tokiu atveju kaitlentę galima įjungti tik ją atblokavus.



Tinkle dingus įtampai, blokavimas automatiškai išjungiamas.

Kaitlentės blokavimas

Kaitlentei užblokuoti būtina raktu jutiklį (5) spausti tol, kol pradeda degti signalinis diodas (5). Užsidegus diodui, pasigirsta trumpas garso signalas.

Kaitlentės atblokavimas

Kaitlentei atblokuoti būtina raktu jutiklį (5) spausti tol, kol užgęsta signalinis diodas (5). Užgesus diodui, pasigirsta trumpas garso signalas.

NAUDOJIMAS

Automatinė kaitinimo galios mažinimo sistema

Kiekvienoje kaitvietėje įrengta automatinė kaitinimo galios mažinimo sistema. Jeigu ši sistema suaktyvinama, tada pasirinkta kaitvietė įjungiamą visą galią laikui, atitinkančiam pasirinktą virimo kaitinimo galios lygį, o vėliau perjungiamą į tą virimo kaitinimo galios lygį.

Automatinė kaitinimo galios mažinimo sistema aktyvinama pasirinkus kaitinimo galios lygį jutikliu (-)(3), kol pasirodo „9“ displėjuje (2), paskiau kartą paspaudus jutiklį (+) (4) padidinama parinktis iki lygio „A“ ir tada jutikliu (-)(3) nustatyti lygį, iki kurio turi būti sumažinama galia. Jeigu šalia skaitmens displėjuje (2) dešinės pusės apačioje rodomas taškas, vadinasi, automatinė galios mažinimo sistema yra aktyvi.

Jeigu per 10 sekundžių pradedama nustatyti kaitinimo galios lygį palietus jutiklį (-)(3), tada automatinė kaitinimo galios sistema suaktyvinamas, o taškas šalia galios lygio rodomas visą laiką, kai ši sistema yra aktyvi.

Dabar bet kada galima pakeisti kaitinimo galios lygio nustatymus, kaip nurodyta skyriuje „Kaitinimo galios lygio nustatymas“.



Jeigu kaitinimo galios lygio nustatymas pradedamas tik po 10 sekundžių, tada užgęsta taškas šalia galios indikatorius ir automatinė kaitinimo galios mažinimo sistema nėra aktyvi.



Jeigu nepageidaujama, kad veiktų automatinė kaitinimo galios mažinimo sistema, kaitinimo galios lygį geriausia pradėti nustatyti jutikliu (+)(4).

Kaitinimo galios lygis	Greitojo virimo trukmė
1	1'11"
2	2'44"
3	4'47"
4	5'28"
5	6'29"
6	1'11"
7	2'44"
8	2'44"
9	-

NAUDOJIMAS

Likutinės šilumos indikatorius

Baigus virti, keraminiame stikle lieka šilumos energijos, kuri vadinama likutine šiluma. Likutinės šilumos indikatorius dega dviem etapais. Išjungus kaitvietę ar visą prietaisą, kai temperatūra viršija 65°C, displejuje rodoma „H“. Likutinės šilumos indikatorius dega tol, kol kaitvietės temperatūra viršija 65°C.

Kai temperatūra nukrinta žemiau 65 °C, likutinės šilumos indikatorius užgessta. Jeigu rodant likutinę šilumą, kurios temperatūra virš 65 °C, dingsta įtampa, atsiradus įtampai, likutinės šilumos indikatorius mirga. Likutinės šilumos indikatorius mirga tol, kol praeina ilgiausia aušimo trukmė arba pasirenkama ir įjungžiama kaitvietė.



Degant likutinės šilumos indikatoriumi negalima liesti kaitvietės, kadangi galima nudegti, ar statyti ant jos kokių nors šilumai jautrių daiktų!



Sutrikus srovės tiekimui, likutinio įkaitimo indikatorius „H“ nėra rodomas. Vis dėlto kaitvietė vis dar gali būti karšta!



Veikimo trukmės apribojimas

Veikimo patikimumui padidinti kaitlentėje yra įtaisytas kiekvienos kaitvietės veikimo trukmės ribotuvas. Ilgiausia veikimo trukmė nustatoma pagal paskutinį pasirinktą kaitimo galios lygį.

Jeigu ilgesnį laiką kaitimo galios lygis nėra keičiamas (žr. lentelę), atitinkama kaitvietė automatiškai išjungžiama ir suaktyvinamas likutinio įkaitimo indikatorius. Vis dėlto kiekvieną akimirką galima įjungti ir naudoti atskiras kaitvietes kaip numatyta naudojimo instrukcijoje.

Kaitinimo galios lygis	Ilgiausia veikimo trukmė valandomis
1	10
2	5
3	5
4	4
5	3
6	2
7	2
8	2
9	1

Visos kaitlentės išjungimas

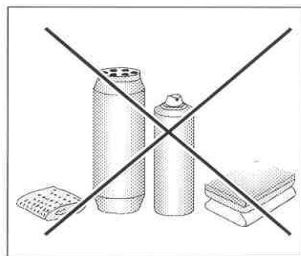
Kaitlentė veikia, kai įjungta bent viena kaitvietė. Paspaudus pagrindinį jutiklį (1) maždaug 3 sekundes, išjungžiama kaitvietė, ir taip kiekvienos įjungtos kaitvietės atveju, arba prilaikyti pagrindinį jutiklį (1) maždaug 5 sekundes ir išjungti visą kaitlentę. Veikusios kaitvietės indikatoriuje (2) dega raidė „H“ – likutinio įkaitimo simbolis.

PRIEŽIŪRA IR VALYMAS

Einamieji valymo darbai bei tinkama kaitlentės priežiūra prapėsia tinkamą prietaiso veikimą.



Valant stiklokeramines kaitlentes galioja tos pačios taisyklės kaip ir valant stiklą. Jokiu būdu nenaudokite abrazyvinių ir agresyvių valymo priemonių, šveitimo smėlio nei kempinės su braižančiu paviršiumi. Valymui nenaudokite garų valymo įrangos.



Valymas po kiekvieno naudojimo

- **Nedidelius**, neprisvilusius nešvarumus nuvalykite drėgna kempine be valymo priemonės. Panaudojus indo ploviklį gali atsirasti melsvų dėmių. Šios dėmės ne visada pašalinamos iš karto, netgi panaudojus specialią valymo priemonę.
- **Stipriai prilipusius nešvarumus šalinkite su aštria mentele, kaitlentę nuvalykite drėgnu skudurėliu.**



Dėmių šalinimas

- **Šviesias, perlinės spalvos (aliuminio likučiai) dėmes** galima šalinti nuo atvėsusios kaitlentės su specialia valymo priemone. Kalkiniai likučiai (pvz. išbėgus vandeniui) šalinami actu arba specialia valymo priemone.
- Šalindami cukrų, valgius su cukrumi, plastmasę ir aliuminio plėvelę negalima įjungti kaitvietės! Su aštria mentele nedelsiant kruopščiai nugramdykite (dar karštus) likučius nuo kaitvietės. Pašalinę nešvarumus kaitlentę galite išjungti ir jai atvėsus, nuvalyti ja specialia valymo priemone.

Specialias valymo priemones galima įsigyti specializuotose elektrotechnikos, buitinės chemijos, maisto prekių parduotuvėse bei virtuvių salonuose. Aštrios mentelės parduodamos įrankių, statybinių medžiagų bei dažymo medžiagų parduotuvėse.

PRIEŽIŪRA IR VALYMAS

Valymo priemonės niekada nedėkite ant karštos kaitlentės. Valikliams leiskite kiek pradžiūti ir tik tada juos šlapiai nuvalykite. Prieš pakartotiną kaitinimą galimi valymo priemonės likučiai nuvalomi drėgnu skudurėliu. Kitaip jie gali turėti korozinį poveikį.

Netinkamai prižiūrint kaitlentės stiklokeraminį paviršių, garantijos teisės netaikomos.

Dėmesio!

Jeigu dėl bet kokios priežasties, įjungtos kaitlentės valdymas yra neįmanomas, išjunkite kaitlentę iš elektros tinklo išjungdami paskirstymo skydelyje esantį išjungiklį arba saugiklį ir kreipkitės į techninės priežiūros centrą.


Dėmesio!

Esant stiklokeraminės kaitlentės įtrūkimams ir įskilimams, kaitlentę nedelsiant išjunkite ir išjunkite iš elektros tinklo. Išjunkite saugiklį arba ištraukite kištuką iš lizdo. Kreipkitės į priežiūros centrą.

VEIKSMAI AVARIJOS METU

Bet kokios avarijos metu:

- išjunkite kaitlentės darbinės sistemas
- atjunkite elektros maitinimą
- paveskite taisyumą
- kai kuriuos smulkius sutrikimus naudotojas gali pašalinti savarankiškai, pagal žemiau pateikiamos lentelės nurodymus. Prieš kreipdamiesi į Kliento aptarnavimo skyrių arba priežiūros centrą, patikrinkite visus lentelės taškus.

GEDIMAS	GALIMA PRIEŽASTIS	SPRENDIMAS
1. Prietaisas nedirba	- nutrauktas elektros tiekimas	-patikrinkite namų elektros tinklo saugiklį, pakeiskite perdegusį saugiklį
2. Prietaisas nereaguoja į įvedamas vertes	- neįjungtas valdymo skydelis	-įjunkite
	- per trumpai paspaustas mygtukas (mažiau kaip 1 sek.)	- ilgiau spauskite mygtukas
	- vienu metu paspausti keli mygtukai	- visada spauskite tiksliai vieną mygtuką (išskyrus atveju, kai kaitvietė išjunginama)
3. Prietaisas nereaguoja. Pasigirsta trumpas garsinis signalas	-įjungtas apsauginis užraktas nuo vaikų	-išjunkite apsauginį užraktą nuo vaikų
4. Prietaisas nereaguoja. Pasigirsta ilgas garsinis signalas	- netinkamas aptarnavimas (paspausti netinkami jutikliai, arba jutikliai paspausti per greitai)	- pakartotinai įjunkite kaitlentę
	- jutiklis(ai) yra uždengtas(i) arba užterštas(i)	- atidengkite arba nuvalykite jutiklius
5. Visas prietaisas išsijungia	-įjungus, ilgiau negu 10 sek. laikotarpiu nebuvo įvestos jokios vertės	-dar kartą įjunkite aptarnavimo skydelį ir iš karto įveskite duomenis
	-jutiklis(ai) yra uždengtas(i) arba užterštas(i)	- atidengkite arba nuvalykite jutiklius
6. Viena kaitvietė išsijungia	-darbo laiko ribojimas	-dar kartą įjunkite kaitvietę
	-jutiklis(ai) yra uždengtas(i) arba užterštas(i)	- atidengkite arba nuvalykite jutiklius
7. Nešviečia likutinės šilumos indikatorius, nors kaitvietės vis dar yra karštos	-nutrauktas elektros tiekimas, prietaisas buvo atjungtas nuo tinklo	-likutinės šilumos indikatorius vėl suveiks įjungus ir išjungus valdymo skydelį
8. Stiklokeraminis kaitlentės skilimas	 Pavojus! Stiklokeraminę kaitlentę nedelsiant išjunkite iš tinklo (saugiklis). Kreipkitės į artimiausią priežiūros centrą	
9. Jei nepavyko pašalinti gedimo	Stiklokeraminę kaitlentę nedelsiant išjunkite iš tinklo (saugiklis). Kreipkitės į artimiausią priežiūros centrą. Svarbu! Jūs esate atsakingi už gerą prietaiso būklę ir jo tinkamą naudojimą namų ūkyje. Atveju, kai netinkamai aptarnaudami prietaisą iškviessite priežiūros centro darbuotoją, jo vizitas, net garantijos galiojimo metu, bus mokamas. Deja, negalime atsakyti už žalą atsiradusią nesilaikant šios instrukcijos nurodymų.	

TECHNINIAI DUOMENYS

Vardinė įtampa:	230/400V 3N~50 Hz
Vardinis galingumas:	6,5 kW
Modelis:	BHCI6* , BHCI9*
- Kaitvietė: 2 x Ø 145 mm	1200 W
- Kaitvietė: 1 x Ø 180 mm	1800 W
- Kaitvietė: 1 x Ø 210 mm	2300 W
Matmenys:	575 x 505 x 50;
Svoris:	ca. 7,8 kg;

Atitinka Europos Sąjungoje galiojančius standartus EN 60335-1; EN 60335-2-6.

Galios sunaudojimas budėjimo režime [W]	-
Galios sunaudojimas budėjimo režime [W]	0,5
Galios suvartojimas budėjimo režimu prijungus prie Wifi tinklo [W].	-
Automatinio perjungimo į budėjimo / išjungimo laikas [min] režimą laikas	1

LUGUPEETUD KLIENT

Pliit „Hansa“ ühendab endas lihtsat kasutamist ja sajaprotsendilist efektiivsust. Pärast käesoleva kasutusjuhendi läbilugemist on pliidi kasutamine väga lihtne.

Enne, kui pliit saadeti tehases välja, kontrolliti hoolikalt selle toimimise ohutust ja töövõimet.

Palume Teid tähelepanelikult läbi lugeda käesolev kasutusjuhend, enne kui lülitate pliidi sisse. Siintoodud juhiste hoolikas järgimine väldib seadme ebaõige kasutuse.

Hoidke käesolev kasutusjuhend alles, et see oleks vajadusel käepärast. Õnnetusjuhtumite vältimiseks järgige hoolikalt siintoodud ohutusjuhiseid.

Märkus!

Kasutage seadet ainult pärast siintoodud juhiste hoolikat läbilugemist ja omandamist.

Seade on mõeldud üksnes toidu valmistamiseks. Seadme ebaotstarbekohane kasutamine (näit. ruumide kütmisel) võib osutuda ohtlikuks.

Tootja jätab enesele õiguse teha muudatusi, kui need ei mõjuta seadme töövõimet.

SISUKORD

Peamine info.....	46
Ohutusnõuded.....	48
Tootekirjeldus.....	51
Paigaldamine.....	53
Kasutamine.....	58
Hoodus ja puhastamine.....	64
Tegutsemiseavariiolukordades.....	66
Tehnilised andmed.....	67

OHUTUSJUHISED

Tähelepanu. Seade ja selle osad lähevad kasutamise käigus kuumaks. Kütteelementide puudutamisel olge eriti ettevaatlikud. Lapsed alla 8 eluaastat tuleb hoida seadmest eemal, kui nad ei viibi pideva järelvalve all.

Käesolevat seadet tohivad kasutada üle 8 aastased lapsed ja füüsiliste, tunde- ja teadmishäiretega või kogemusteta ja teadmisteta isikud, kui see toimub järelvalve all ja on kooskõlas seadme kasutamishendiga, mille on edastanud ohutuse eest vastutavad isikud. Pöörake tähelepanu sellele, et lapsed ei mängiks seadmega. Koristamist ja hooldustöid ei tohiks teha ilma järelvalveta lapsed.

Tähelepanu. Keetmine ilma rasva või õlita keeduplaadil võib olla ohtlik ja tekitada tulekahju.

KUNAGI ära kustuta tuld veega, vaid lülita seade välja ja kustuta seejärel tuli, kattes selle kaane või mittesüttiva tekiga.

Tähelepanu. Tuleoht: ära paiguta asju keedupinnale.

Tähelepanu. Kui plaadi pind on mõranenud, tuleb toide välja lülitada, et vältida elektrilöögi ohtu.

Seadet ei tohiks juhtida välise taimeri ega sõltumatu kaugjuhtimissüsteemiga.

Köögi koristamiseks ei tohiks kasutada auruga puhastavaid seadmeid.

OHUTUSJUHISED

- Enne esimest keraamilise pliidiplaadi kasutamist tuleb lugeda läbi kasutusjuhend. Sel viisil tagame enda ohutuse ja väldime keraamilise pliidiplaadi kahjustusi.
- Juhul kui kasutatakse keraamilist pliidiplaati raadio, teleri või muu signaale edastava seadme vahetus läheduses, tuleb kontrollida keraamilise pliidiplaadi juhtpaneeli veatut töötamist.
- Pliidiplaadi peab ühendama pädev seadistaja – elektrik.
- Lubatud ei ole paigaldada pliiti külmutusseadmete lähedusse.
- Mööbel, millesse ehitatakse sisse pliidiplaat, peab vastu pidama kuni 100°C temperatuurile. See puudutab vineeri, servi, tehismaterjalide, liimide ja lakkidega viimistletud pindu.
- Pliidiplaati tuleb kasutada alles peale nõuetekohast paigaldamist. Sel viisil kaitseme ennast pinge all olevaid osi puutumast.
- Elektriseadmeid võivad parandada üksnes asjatundjad. Asjatundmatu remont on kasutajale ohtlik.
- Seade lülitatakse elektrivõrgust välja üksnes juhul kui kaitse lülitub välja või pistik eemaldatakse pistikupesast.
- Tuleb pöörata tähelepanu sellele, et lapsed ei mängiks seadmega.
- Käesolev seade ei ole ette nähtud kasutamiseks piiratud füüsiliste, vaimsete või psüühiliste võimetega isikutele (sealhulgas lastele), asjatundmatutele või seadet mitte tundvatele isikutele. Neile on see on lubatud vaid järelevalve all või vastavalt seadme kasutusjuhendile, mis on üle antud isikule, kes vastutab nende ohutuse eest.
- Peale sisselülitamist kuumenevad keedualad ruttu. Sellepärast tuleb seade sisse lülitada alles peale keedunõu paigaldamist. Sel viisil väldime liigset elektrikulu.
- Elektroonilisse süsteemi sisse ehitatud jääksoojuse näidik näitab, kas pliidiplaat on sisse lülitatud või on veel kuum.
- Kui vooluvõrgust kaob pinge, siis kaovad kõik seadistused ja näidud. Pinge taastumisel vooluvõrgus, tuleb olla ettevaatlik, sest enne pinge kadumist kuumenenud plaadid ei ole enam näituri poolt kontrollitavad.
- Kui pistikupesa on keeduala lähedal, tuleb jälgida et pliidikaabel ei läheks vastu kuumi kohti.
- Ölide ja rasvade kasutamisel ei tohi jätta pliiti järelevalveta, sest see tekitab tulekahjuhuu.
- Mitte kasutada kunstmaterjalidest ja õhukesest alumiiniumist nõusid. Need sulavad kõrgetel temperatuuridel ja võivad rikkuda keraamilise pliidiplaadi.
- Suhkur, sidrunhape, sool jms tahkes ja vedelas olekus ning tehismaterjalid ei tohi sattuda kuumale keedualale.
- Kui tähelepanematus tõttu suhkur või tehismaterjal satuvad kuumale pliidiplaadile, ei tohi mingil juhul pliiti välja lülitada, vaid tuleb suhkur ja aine terava kraabitsaga ettevaatlikult ära kraapida. Kaitsta käsi põletuste eest.
- Keraamilise pliidiplaadi kasutamisel tuleb tarvitada vaid lamedapõhjalisi potte ja keedunõusid, ilma esileulatuvate äärte ja kidadeta, mis võivad jäävalt pliidiplaati kriimustada.
- Keraamilise pliidiplaadi keeduala on vastupidav termilise šoki suhtes. See ei ole tundlik ei külma ega kuumu suhtes.
- Vältida tuleb esemete kukkumist pliidiplaadile. Punktlöök, nt maitseainepurgi kukkumine, võib põhjustada keraamilise pliidiplaadi pragunemisi ja killunemisi.
- Kahjustatud kohtade kaudu võivad keevad road sattuda pinge all olevatele keraamilise pliidiplaadi osadele.
- Kui pind on pragunenud, lülitada elektrikahjustuste vältimiseks vool välja.
- Tuleb järgida keraamilise pliidiplaadi eest hoolitsemise ja puhastamise juhiseid. Selle nõude rikkumisel kaotab toode garantii.
- Kui seade on varustatud halogeenkeedualadega, siis võib nende vaatamine kahjulik olla.

KUIDAS SÄÄSTA ENERGIAT



Kui kasutate elektrienergiat otstarbekalt, ei säästa Te vaid pere eelarvet, vaid aitate teadlikult kaasa ümbritseva keskkonna säilimisele. Seega, säästame elektrienergiat!

Kasutage järgnevaid juhiseid:

- **Toiduvalmistamiseks sobilike nõude valik.**

Lameda- ja paksupõhjalised kastrulid aitavad säästa kuni 1/3 elektrienergiat.

Ärge unustage kaante kasutamist, vastasel juhul kasvab energiakulu neljakordselt!

- **Kuumutusosalade ja potipõhjade puhtuse eest hoolitsemine**

Määrduvad kiht takistab soojusülekanne – tugevalt sisse kõrbenud mustust on võimalik eemaldada vaid ümbritsevat keskkonda oluliselt kahjustavate vahendite abil.

- **Pole vaja põhjuseta “kaane alla piiluda”**

- **Ärge paigutage pliiti külmikute/sügavkülmikute vahetusse lähedusse.**

See põhjustab asjatuid energiakulusid.

LAHTIPAKKIMINE



Pakendi ülesanne on kaitsta seadet vigastuste eest transpordi ajal. Palume Teid pärast seadme lahtipakkimist kõrvaldada pakendmaterjalid keskkonnasõbralikul viisil.

Kõik pakendmaterjalid on loodusele põhimõtteliselt kahjutud ja sobivad täielikult korduvkasutuseks. Neile on kantud vastav tähistus.

Märkus! Hoidke, et pakendi osad (kilekotid, vahtplastitükid jne) ei satuks laste kätte.

KÄIBELT EEMALDAMINE



Käibelt kõrvaldamisel ei tohi seadet visata tavalise olmeprügi hulka, vaid see tuleb viia vana- de elektri- ja elektroonikaseadmete vastuvõtupunkti.

Sellest teavitab tähis, mis on kantud seadmele, kasutusjuhendile ja pakendile.

Seadmes kasutatud materjalid kõlbavad korduvkasutuseks (vt vastatavat tähist).

Kui aitate kaasa käideldud seadmes kasutatud materjalide korduvkasutusele, on see Teie panus keskkonnakaitsesse.

Teavet kasutatud seadmete vastuvõtupunkti asukohast võib saada kohalikust omavalitsusest.

TOOTE KIRJELDUS

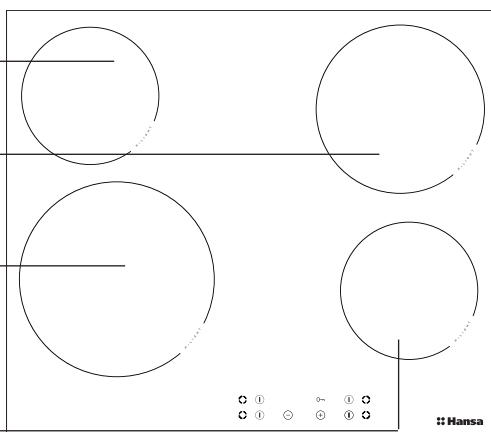
Plaadi kirjeldus

Keedutsoon-tagumine vasak
Ø 145mm

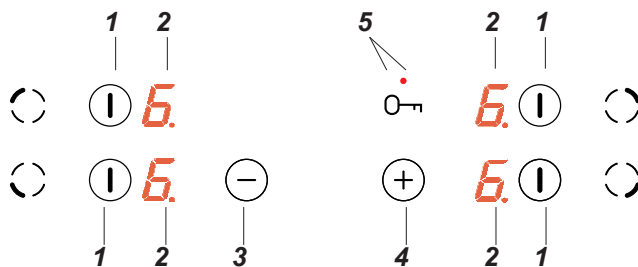
Kahekordne keedutsoon-tagumine pa-
rem Ø 180mm

Kahekordne keedutsoon-eesmine vasak
Ø 210mm

Keedutsoon-eesmine parem
Ø 145mm

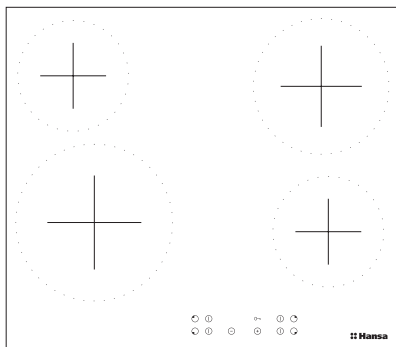
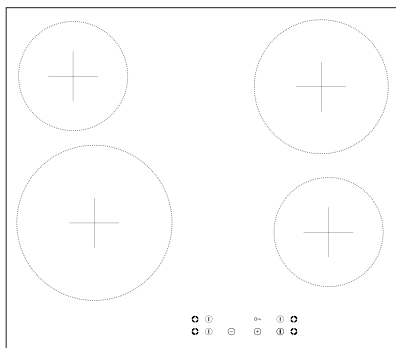


Juhtimispaneel



1. Sisse/väljalülitamise/keedutsooni aktiveerimise sensor
2. Keedutsoonide näidik
3. Sensor miinus
4. Sensor pluss
5. Sensor võti LED indikaatoriga

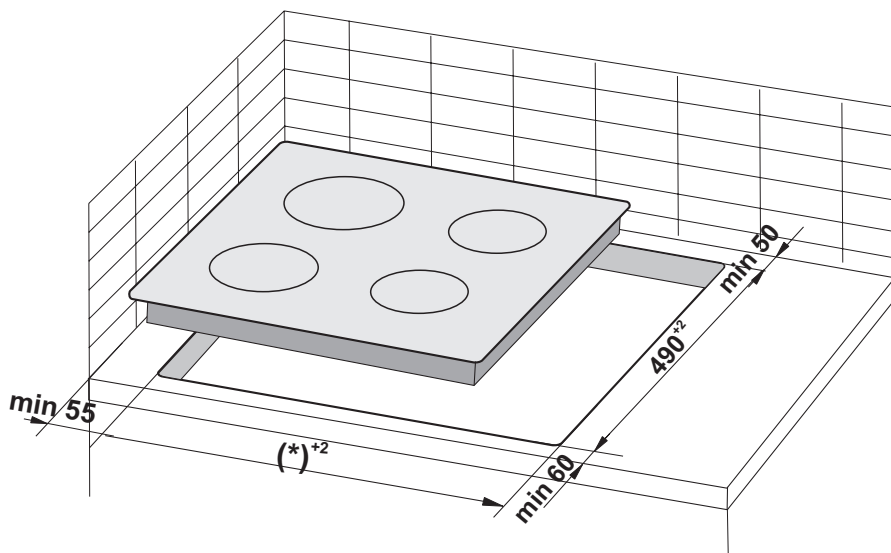
► Keraamiline plaat



Köögiplaadi ettevalmistamine pliidiplaadi sisseehitamiseks

- Köögiplaadi paksus peab olema vähemalt alates 28 kuni 40 mm, plaadi sügavus min. 600 mm. Köögiplaat peab olema sirge ja hästi tasandatud. Köögiplaat tuleb hästi kaitsta ja isoleerida seinapoolt, üleujutamise ja niiskuse eest.
- Vahemaa köögiplaadi välimisest äärest kuni montaažiagu ääreni peab olema min. 60 mm, ja tagant poolt min. 50 mm.
- Kaugus avause ääre ja mööbli külglise vahel peaks olema vähemalt 55 mm.
- Montaaži mööbel peavad omama kaitsekihi koos liimkattekihiga, mis on vastupidav temperatuurile 100°C. Sellest tingimusest mitte kinni pidamine võib põhjustada kaitsepinna deformeerimise või üleüldse kaitsekihi lahtikleepumise.
- Montaažiava ääred peavad olema kaitstud vastupandlikku materjaliga, mis ei imendu niiskust.
- Montaažiava välja lõigata vastavalt mõõtudega esitatud joonisel **1**.
- Pliidiplaadi all tuleb jätta vähemalt 25 mm vabaruumi, et kindlustada õigepärase õhuringvoolu ja vältida pliitplaadi pinna ülekuumunemist.

1



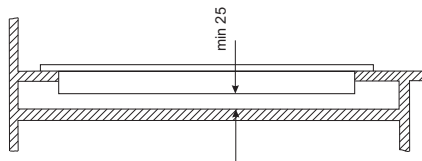
(*) 560 mm plaatide 600 mm

(*) 750 mm plaatide 770 mm

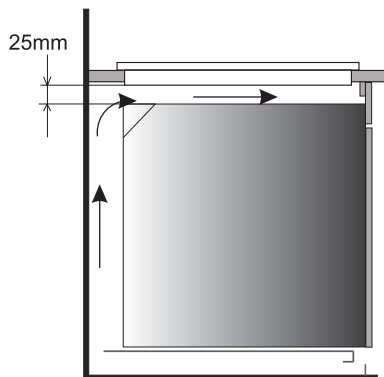
PAIGALDAMINE

Tähelepanu. Plaadi paigaldamisel köögi-kappide tööplaadi pinda tuleb paigaldada vaheplaat – vt. kõrval toodud joonist. Kui plaat paigaldatakse integreeritud ahju kohale, ei ole plaadi paigaldamine vajalik.

Kui plaat paigaldatakse tööplaadi pinda sahtli kohale, tuleb plaadi alumine kate katta puudust plaadiga või keraamilistele plaatidele ette nähtud aluspinnaga.



Kapi pealisplaati paigaldamine.



Ventilatsiooniga ahju kohale tööpinna sisse paigaldamine.



Keelatud on pliidiplaadi paigaldamine ahju kohale, millel puudub ventilaator.



Plaadi toitejuhe tuleb paigaldada nii, et ta ei puudutaks alumist kate.

PAIGALDAMINE

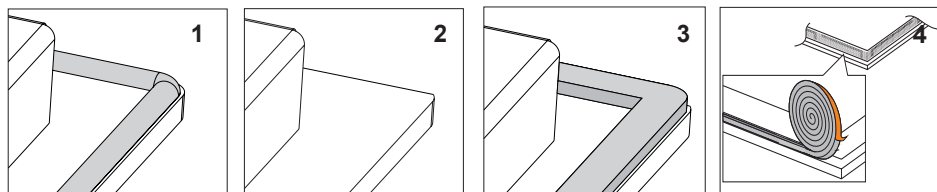
Tihendi paigaldamine

Olenevalt mudelist on tihendi paigaldanud tootja (joon. 1)

Kui tootja ei ole tihendit paigaldanud, toimige järgmiselt.

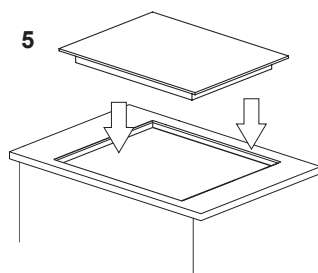
Enne seadme paigaldamist tööpinna avasse tuleb pliidiplaadi põhja paigaldada toote külge kinnitatud tihend (joon.2).

Selleks eemaldage esmalt tihendilt kaitsekile ja seejärel kleepige see paneeli servale võimalikult lähedale (joon.3,4).



! Seadme ehitamine ilma tihendita on keelatud.

Asetage pliidiplaat mööbliavasse, asetage see sümmeetriliselt avasse nii, et pliidiplaadi ja köögi töötasapinna serva vahelised kaugused oleksid mõlemal küljel võrdsed (joon.5).

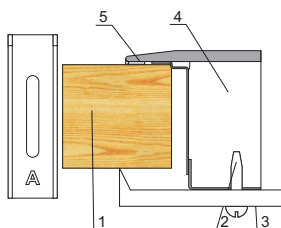


PAIGALDAMINE

Pliitplaadi paigaldamine köögiplaadis

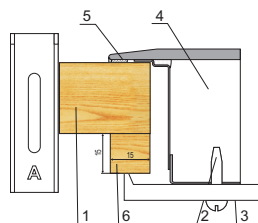
- Kui on tegemist köögiplaadi paksusega kuni 38 mm siis pliitplaadi kinnitamiseks tuleb kasutada 4 klemmi "A" tüüpi. Kinnitamise viis on näidatud joonistel **2** ja **3**. Köögiplaadi paksusel 28 mm peale klemme "A" tuleb lisaks veel kasutada 4 puitklotsi, mõõtudega 15x15x50 mm. Kinnitamise viis on näidatud joonistel **4** ja **5**.
- Ülekontrollida, kas tihendusriba täpselt on sobitatud pliitplaadi alla.
- Kergelt kinnitada klemmid pliitplaadi alla.
- Puhastada köögiplaadi ning sisestada pliitplaadi montaažiavasse ja sisse suruda köögiplaati.
- Paigutada kinnitus klemmid sirge nurga all pliitplaadi ääre suhtes ja kinni kruvida kuni takistuse ilmumiseni.

②



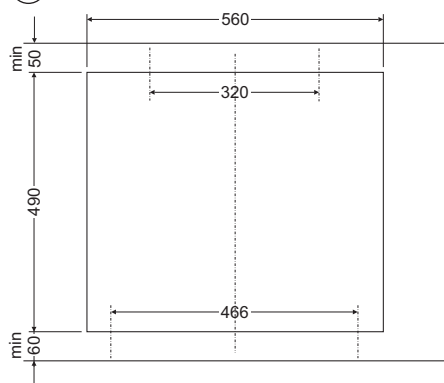
1. köögiplaat
2. kruvi
3. kinnitus klemm
4. pliitplaat
5. tihendusriba

④

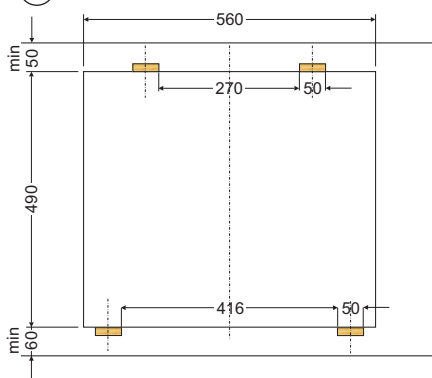


1. köögiplaat
2. kruvi
3. kinnitus klemm
4. pliitplaat
5. tihendusriba
6. puitklots

③



⑤



▶ Pliidiplaadi elektrivõrku ühendamine

Tähelepanu!

Elektrivõrku ühendamist võib teostada vaid selleks volitatud kvalifitseeritud seadistaja. Keelatud on omavoliline pliidi elektrisüsteemi ümberehitamine või muutmine.

▶ Seadistaja juhised

Pliidiplaat on tehase poolt ette nähtud töötama kolmefaasilise vahelduvvooluga (400 V 3L, N ja PE ~ 50 Hz).

Pliidi kasutamine ühefaasilise vooluga (230 V) on võimalik vastavate ühenduste teostamisel elektriskeemi kohaselt. Ühendusskeem on paigutatud alumise katte alla. Juurdepääs ühenduskohale on võimalik peale alumise katte kaane eemaldamist. Valida tuleb õige ühenduskaabel, pidades silmas ühenduse skeemi ja pliidi nimivõimsust.

Ühenduskaabel tuleb fikseerida.

Tähelepanu!

Toitekaabli kaitsejuht e maandus tuleb kindlasti ühendada klemmiga, mis on tähistatud märgiga ⊕. Elektripliidi toiteliin peab olema kaitstud vastava kaitsmega, mis võimaldaks avariilukorras katkestada voolu.

Enne pliidi ühendamist elektrivõrku, tuleb tutvuda andmetabelil ja ühendusskeemidel oleva infoga.

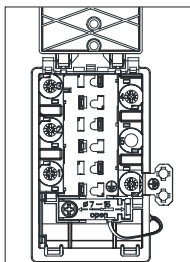
TÄHELEPANU! Seadistaja on kohustatud väljastama kasutajale „pliidi elektrivõrku ühendamise tunnistuse“ (asub garantiitalongil).

Skeemil näidatust erinev pliidi ühendamine võib kahjustada pliiti.

PAIGALDAMINE

ELEKTRIÜHENDUSTE SKEEM

Tähelepanu! Soojendus elementide pinge on 230V



Märkus! Kõik ühendused peavad olema ühendatud kaitsejuhtme abil klemmiga \oplus

Soovitav ühenduskaabli tüüp

1	Vooluvõrgule 230V neutraalse juhtmega ühefaasiline ühendamine, šunt ühendab klemme 1-2-3, neutraalne juhe 4, kaitse juhe \oplus	1N~		H05VV-F3G4 3X 4 mm ²
2*	Vooluvõrgule 400/230V neutraalse juhtmega kahefaasiline ühendamine, šunt ühendab klemme 2-3, neutraalne juhe 4, kaitse juhe \oplus	2N~		H05VV-F4G2,5 4X 2,5 mm ²
3*	Vooluvõrgule 400/230V neutraalse juhtmega kolmefaasiline ühendamine, neutraalne juhe 4, kaitse juhe \oplus	3N~		H05VV-F5G1,5 5X 1,5 mm ²
L1=R, L2=S, N=neutraalse juhtme klemm, \oplus =kaitsejuhtme juhtme klemm				

KASUTAMINE

Enne pliidi esimest sisselülitamist

- kõigepealt tuleb keraamiline pliidiplaat põhjalikult puhastada. Keraamilist pliidiplaati tuleb käsitleda kui klaaspinda.
- esimese kasutamise käigus võib tekkida mõõduv lõhnaeritus, seepärast tuleb lülitada ruumis sisse ventilatsioon või avada aken.
- kasutamisel täita ohutusnõudeid.

KASUTAMINE

Keraamiline pliidiplaat on varustatud sensoritega, mida kasutatakse märgistatud pindu sõrmega puudutades.

Iga sensori seadistuse muutmist saadab helisignaali.

Tähelepanu tuleb pöörata sellele, et sisse- ja väljalülitamisel, ning keedutugevuse astme seadmisel, tuleb **alati vajutada vaid üht sensorit**. Suurema arvu sensorite üheaegsel vajutamisel (välja arvatud keeduala või kella väljalülitamisel), eirab süsteem sisestatud juhtsignaale, aga pikaajalisel vajutamisel kutsub esile veasignaali.

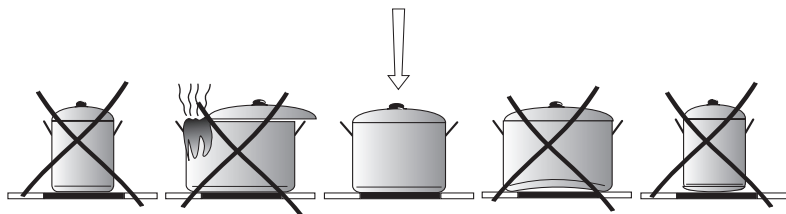
Sobivad keedunõud

Keraamilise plaadiga pliitidele on olemas eraldi keedu- ja küpsetusnõud. Tuleb täita nende tootjate kasutusjuhendit.

Alumiinium- või vaskpõhjaga keedunõud võivad jätta väga raskesti eemaldatava metallijälje. Eriti ettevaatlik tuleb olla emailnõude puhul, mis juhusliku ülekeemise korral võivad põhjustada pöördumatuid kahjustusi. Optimaalse energiakasutuse, keeduaegade saavutamiseks, ning pliidiil keevate roogade kõrbemise vältimiseks tuleb pidada kinni alljärgnevatest nõuetest:

Potipõhi:

Keedu-/ küpsetusnõu peab olema stabiilse, lameda põhjaga, sest teravate servadega, metalliservadega ja söestunud toidujäänustega põhi võib kriimustada keraamilist pliidiplaati ja jätta sellele kriimu!



Poti mõõt:

Pottide ja keedunõude põhja läbimõõt peab vastama täpselt pliidi keeduala läbimõõdule.

Potikaas:

Potil olev kaas väldib soojakadu ja sel viisil lühendab keeduaega ja vähendab elektrienergia kulu.

KÄSITSEMINE

Juhtimispaneel

Pärast plaadi ühendamist elektrivõrku peaks süttima tuli võtme sensori kohal (5), peale seda tuleb plaat lukust lahti teha, vajutades sensorile (5) kuni tule kustumiseni antud sensori kohal, seejärel võime keraamilise plaadi käivitada.



Ärge asetage esemeid sensorite pinnale (süsteem võib seda käsitleda veana), sensorite pinnad tuleb hoida puhtana.

Kütteleaadi sisselülitamine

Kui kütteleaadi on välja lülitatud, ei ole ükski keedutsoon aktiveeritud ja indikaatorid ei põle. Peamisele sensorile (1) vajutamiselega lülitate plaadi – antud keedutsooni sisse ja keedutsooni näidikul (2) kuvatakse 10 sekundit „0”. Nüüd võib seadistada soovitud küttevõimsuse sensoriga (+)(4) või -(3) (vaata Küttevõimsuse seadistamine).



Juhul kui 10 sekundi jooksul ei lülitata sisse ühtegi sensorit, lülitub plaat välja. Kui lapselukk on aktiivne, osutub kütteleaadi sisse lülitamine võimatuks (Vaata Kütteleaadi lahti lukustamine).

Keedutsooni sisselülitamine

Pärast plaadi sisse lülitamise peamise antud tsooni sensoriga (1) saab keedutsooni seadistada järgmiselt:

1. Valige soovitud keedutsoon antud tsooni peamise sensoriga (1) (sensorid vastavad keedutsoonide paigutusele),
2. Sensoriga (+)(4) või -(3) seadistage soovitud küttevõimsus,
3. Küttevõimsuse seadistuse muutmiseks tuleb uuesti valida kõigepealt (nagu punktis 1) soovitud keedutsoon antud tsooni peamise sensoriga (1), seejärel seadistame soovitud küttevõimsuse sensoriga (+)(4) või -(3).



Kui 10 sekundi jooksul ei valita ühtegi sensorit, lülitub keedutsoon välja. Keedutsoon on aktiivne, kui number põleb ülejäänud näidikutest heleamalt, mis tähendab, et keedutsoon on valmis küttevõimsuse seadistuseks.

KÄSITSEMINE

Küttevõimsuse seadistamine

Küttevõimsuse astme seadistamiseks tuleb esiteks keedutsooni valiku sensoriga (1) valida soovitud keedutsoon. Seejärel saab, kui keedutsooni näidikul kuvatakse (2) "0" alustada soovitud küttevõimsuse seadistamisega sensoriga (+)(4) või -(3).

Ühe keedutsooni välja lülitamine

Ühe keedutsooni võib välja lülitada järgnevalt:

1. Valige soovitud keedutsoon antud tsooni peamise sensoriga (1),
2. Seejärel tuleb samaaegselt vajutada sensorile (+)(4) ja -(3) või vähendada sensoriga (-)(3) seadistust kuni „0” või hoida antud keedutsooni peamist sensorit all (1) umbes 3 sekundi jooksul.

Indikaatorile ilmub täht „H” – jääksoojuse sümbol.

Lukustamise funktsioon

Lukustamise funktsioon, mida saab aktiveerida võtme sensoriga (5), on vajalik selleks, et kaits-
ta aktiveeritud keedutsooni juhuslike seadistuste muutmise eest laste, koduloomade jt. poolt. Kui lukustate keeduplaadi hetkel, kui kõik keedutsoonid on välja lülitatud (keedutsoonide indikaatorid kuvavad „0”), on kütteleplaat kaitstud juhusliku sisselülitamise eest ja selle akti-
veerimine on võimalik pärast lahti lukustamist.



Juhul kui tekib võrgupinge katkestus, lukustub kütteleplaat automaatselt.

Kütteleplaadi lukustamine

Kütteleplaadi lukustamiseks tuleb vajutada võtme sensorile (5), kuni kui hakkab põlema sig-
naliseeriv tuli (5).

Kui diodid süttib, kostub lühike helisignaal.

Kütteleplaadi lahti lukustamine

Kütteleplaadi lahti lukustamiseks tuleb vajutada võtme sensorile (5), kuni signaliseeriv diod
(5) kustub. Pärast diodi kustumist kostub lühike helisignaal.

KÄSITSEMINE

Automaatse võimsuse vähendamise süsteem

Iga keedutsoon on varustatud automaatse võimsuse vähendamise süsteemiga. Kui see on aktiveeritud, kütab valitud keedutsoon täie võimsusega teatud aja jooksul, olenevalt valitud keetmisvõimsusest, seejärel läheb üle valitud võimsusastmele.

Automaatne küttevõimsuse vähendamise süsteemi saa aktiveerida, valides küttevõimsuse sensoriga (-)(3), kuni displeile ilmub „9“ (2), seejärel vajutades üks kord sensorile (+) (4) suurendage seadistust tasemeni „A“ ja siis seadistage sensoriga (-)(3) tase võimsuseni, milleni algne võimsus peab vähenema. Juhul, kui displeil numbri kõrval (2) paremal pool kuvatakse punkti, tähendab see, et automaatne võimsuse vähendamise süsteem on aktiivne.

Juhul, kui alustate 10 sekundi jooksul keeduvõimsuse seadistamist, vajutades sensorile (-) (3), aktiveeritakse automaatne küttevõimsuse vähendamise süsteem ja punkt võimsuse taga on nähtav kogu funktsiooni aktiivsuse kestel.

Nüüd võite suvalisel hetkel muuta võimsuse seadeid vastavalt punktile „Küttevõimsuse astme seadistamine“.



Kui hakkate küttevõimsuse taset seadistama alles pärast 10 sekundi möödumist, kustub punkt võimsuse näidikul ja automaatse võimsuse vähendamise süsteem ei ole enam aktiivne.



Kui me ei soovi automaatse võimsuse vähendamise süsteemi aktiveerumist, on parem alustada võimsusastme seadistamist sensoriga (+)(4).

Keetmise küttevõimsus	Kiirkeetmise aeg
1	1'11"
2	2'44"
3	4'47"
4	5'28"
5	6'29"
6	1'11"
7	2'44"
8	2'44"
9	-

KÄSITSEMINE

Jääsoojuse indikaator

Pärast keetmise lõpetamist püsib keraamilises klaasis soojusenergia, mida nimetatakse jääsoojuseks. Jääsoojuse näidiku kuvamine toimub kahes etapis. Pärast keedutsooni või kogu seadme välja lülitamist, juhul kui temperatuur ületab 65°C, kuvatakse vastaval displeil tähte „H“. Jääsoojuse näidikut kuvatakse nii kaua, kuni keedutsooni temperatuur ületab 65°C. Kui temperatuur langeb alla 65°C, siis jääsoojuse näidik kustub. Kui jääsoojuse kuvamise ajal temperatuuril üle 65°C katkeb voolupinge, siis pärast voolu taastumist jääsoojuse näidik vilgub. Jääsoojuse indikaator vilgub nii kaua, kui möödub maksimaalne jahtumise aeg või valitakse ja aktiveeritakse keedutsoon.



Kui jääsoojuse näidik on aktiivne, ärge puudutage keedutsooni põletusohu tõttu ega pange sinna peale soojustundlikke esemeid!



Toite katkemisel jääsoojuse indikaator „H“ ei põle. Sellest hoolimata võivad keedutsooni olla veel kuumad !



Tööaja piiramine

Töökindluse suurendamiseks on kütteplaat varustatud üksikute keedutsoonide tööaja piiramise funktsiooniga. Maksimaalne tööaeg arvestatakse vastavalt viimasena valitud küttevõimsuse astmele.

Kui me ei muuda pikema aja jooksul (vaata tabelit) võimsusastet, siis vastav keedutsoon lülitub automaatselt välja ja aktiveerub jääsoojuse näidik. Võime igal hetkel sisse lülitada ja kasutada üksikuid keedutsoone vastavalt kasutamishendile.

Küttevõimsuse tase	Maksimaalne tööaeg tundides
1	10
2	5
3	5
4	4
5	3
6	2
7	2
8	2
9	1

Kütteplaadi väljalülitamine

Kütteplaat töötab, kui sisse on lülitatud vähemalt üks keedutsoon. Vajutades peamisele sensorile (1) umbes 3 sekundi jooksul, lülitate välja keedutsooni (nii iga aktiveeritud keedutsooni puhul) või kui hoiate peamist sensorit (1) all umbes 5 sekundit, lülitate välja kogu plaadi. Keedutsooni näidikul (2), mis oli aktiveeritud, põleb täht „H“ – jääsoojuse sümbol.

HOOLDUS JA PUHASTAMINE

Kasutajapoolne pidev pliidi puhashoidmine ja õige konserveerimine omavad olulist mõju pliidi riketeta tööperioodi pikendamisele.



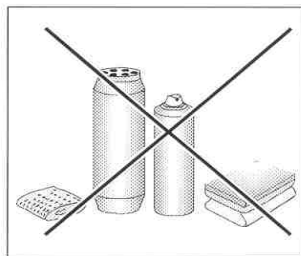
Keraamilise pinna puhastamisel kehtivad samad põhimõtted kui klaaspindade puhastamisel.

Mingil juhul ei tohi kasutada abraasiivseid või kangeid puhastusvahendeid ega küürimisliiva või karedat pindakraapivat švammi.

Puhastamiseks ei tohi kasutada auruga töötavat puhastustehnikat.

Puhastamine iga kasutuskorra järel

- **Väikesed kinnipõlemata plekid** eealdage niiske pehme lapi või käsnaga puhastusvahendit kasutamata. Nõudepesuvahend võib jätta pinnale sinaka helgiga laigud. Need plekid on üsna püsivad ja nende eemaldamine on raske isegi spetsiaalse puhastusvahendi abil.
- **Tugevalt kinnikuivanud mustus tuleb eemaldada terava kaabitsa abil. Pärast seda pühkige pinda niiske lapiga.**



Plekkide eemaldamine

- **Heledaid helkivaid plekke (tekkinud alumiiniumnõudest)** võib eemaldada spetsiaalse vahendi abil külma plaadi puhul. Lubjasetteplekke (näit. vee aurustumise tagajärjel) saab kõrvaldada äädika või spetsiaalse vahendi abil.
- Suhkrust ja magusatest ainetest ning plastmassi ja alumiiniumfooliumi sulamisel tekkinud plekkide eemaldamiseks ärge lülitage vastavat kuumutusala välja, vaid eemaldage plekk võimalikult kiiresti kuumas olekus terava kaabitsa abil. Pärast mustuse kõrvaldamist lülitage kuumutusala välja ning puhastage vastav ala lõpuni pärast jahtumist spetsiaalse vahendi abil.

Eriotstarbelised puhastusvahendid leiate kaubamajades, spetsialiseeritud elektrote nikakauplustes, sanitaar- ja hügieenitarvete kauplustes ja köögisisustussalongides. Teravad kaabitsad on müügil käsitöövahendite, ehitustööriistade ja maalritarvikute kauplustes.

HOOLDUS JA PUHASTAMINE

Ärge kunagi kandke puhastusvahendit tulisele kuumutusplaadile. Kõige parem on lasta puhastusvahenditel kuivada ning seejärel pesta pind kergelt märja lapiga. Puhastusvahendijäägid tuleb enne kuumutuse sisselülitamist hoolikalt niiske lapiga eemaldada. Vastasel juhul võivad need plaati tõsiselt kahjustada.

Pliidi keraamilise pinna kasutamise ja hooldamise juhiste eiramise korral ei vastuta tootja garantiikohustuste täitmise eest!

Märkus!

Kui mingil põhjusel osutub võimatuks ühe kuumutusala väljalülitamine, lülitage välja terve pliit (pealüliti abil või keerake korteri kaitse välja) ning teatage tekkinud tõrkest hoolduskeskuse.

Märkus!

Keraamilisel plaadil pragude või vigastuste avastamise korral lülitage pliit viivitamatult välja ja lahutage vooluvõrgust.

Selleks tuleb kaitse välja lülitada või pistik pesast välja tõmmata. Seejärel pöörduge hoolduskeskuse.

Ülevaatused eksploatatsiooni käigus

Peale pliidi jooksva puhastamisega seotud tegevuse, tuleb:

- teostada aegajalt pliidi juhtelementide ja töösõlmede kontrolli. Peale garantiiaja möödumist tuleb teostada teeninduses pliidi tehnilist ülevaatuset vähemalt kord kahe aasta jooksul,
- kõrvaldada ilmnenu kasutusvead,
- teostada aegajalt pliidi töösõlmede konserveerimist,


Tähelepanu!

Kõiki remont- ja reguleerimistöid tuleb teostada vastavas teeninduspunktis või vastavaid volitusi omava seadistaja poolt.

TEGUTSEMINE AVARIIOLOKORDADES

Kõikide avariioelokordade puhul juhenduge järgmistest soovitustest:

- Lülitage välja kõik pliiidi süsteemid.
- Lülitage välja pliidi toide.
- Pöörduge hoolduskeskuse poole.
- Mõnesid pisitõrkeid võite eemaldada ka iseseisvalt, juhendudes alltoodud tabelist. Enne pöördumist hoolduskeskuse või tootja klienditeenindusse tasub üle vaadata tabeli punktid, mis sobivad Teie pliidi olava tõrkega.

TÕRKE KIRJELDUS	PÕHJUS	KÕRVALDAMINE
1. Seade ei tööta	- elektrivoolu puudumine	- patikrinkite namu elektros tinkle saugikli, pakeiskite perdegusj saugikli
2. Seade ei täida sisestatud korraldusi	- juhtpaneel pole sisse lülitatud	- lülitage juhtpaneel sisse
	- liiga lühiajaline (sekundist lühem) nupulevajutus	- vajutage nuppu pikemalt
	- mitme nupu üheaegne vajutamine	- vajutage alati ainult ühte nuppu korraga (v.a. kuumutusala väljalülitamisel)
3. Seade ei täida korraldusi ja annab lühikese helisignaali	- lasteluk on aktiveeritud (tõkestus)	- deaktiveerige lasteluk
4. Seade ei täida korraldusi ja annab pika helisignaali	- ebaõige kasutamine (vale sensori või liiga lühiajaline vajutamine)	- korrake pliidi sisse-lülitamist
	- sensor(id) on suletud või määrdund	- avage või puhastage sensorid
5. Kogu seade lülitub välja	- sisselülitamise järel pole 10 sek jooksul edasisi korraldusi antud	- korrake paneeli sisse-lülitamist
	- sensor(id) on suletud või määrdund	- avage või puhastage sensorid
6. Üks kuumutusala lülitub välja	- töökestuse piiriku rakendumine	-korrake kuumutusala sisselülitamist
	- sensor(id) on suletud või määrdund	- avage või puhastage sensorid
7. Jääkuumuse näidiku tuli ei põle, kuigi kuumutusosalad on alles soojad	- elektrivarustushäired, seade on vooluvõrgust väljas	- jääkuumuse näidik hakkab tööle kohe, kui Te juhtpaneeli uuesti sisse ja välja lülitate
8. Keraamilise plaadi praod	 Ohtlik! Pliit tuleb otsekohe vooluvõrgust välja lülitada või eemaldada kaitse. Seejärel pöörduge lähimasse hoolduskeskusse.	
9. Teil ei õnnestunud tõrget kõrvaldada	Lülitage pliit elektrivõrgust välja või eemaldage kaitse. Seejärel pöörduge lähimasse hoolduskeskusse. Oluline! Teie vastutate isiklikult seadme nõuetekohase seisundi ja heaperemeheliku kasutamise eest. Kui pöördate hoolduskeskuse poole seadme ebaõige kasutamise tõttu, tuleb Teil paranduse eest maksta ka garantiiajal. Käesolevas juhendis toodud juhiste eiramise korral loobub tootja vastutusest.	

TEHNILISED ANDMED

Nimipinge:	230/400V 3N~50 Hz
Nimivõimsus:	6,5 kW
Mudel:	BHCI6*, BHCI9*
- kuumutusala: 2 x Ø 145 mm	1200 W
- kuumutusala: 1 x Ø 180 mm	1800 W
- kuumutusala: 1 x Ø 210 mm	2300 W
Mõõtmed:	575 x 505 x 50;
Mass:	u. 7,8 kg;

Vastab Euroopa Liidus kehtivaile standartidele EN 60335-1; EN 60335-2-6.

Energiatarve ooterežiimil [W]	-
Energiatarve väljalülitatud režiimis [W]	0,5
Tarbimine ooterežiimil, kui seade on vooluvõrku ühendatud [W]	-
Automaatne ooterežiim/väljalülitusaeg [min].	1

